



 **pardirect**

deutsch

english

nederlands

français

русский

italiano

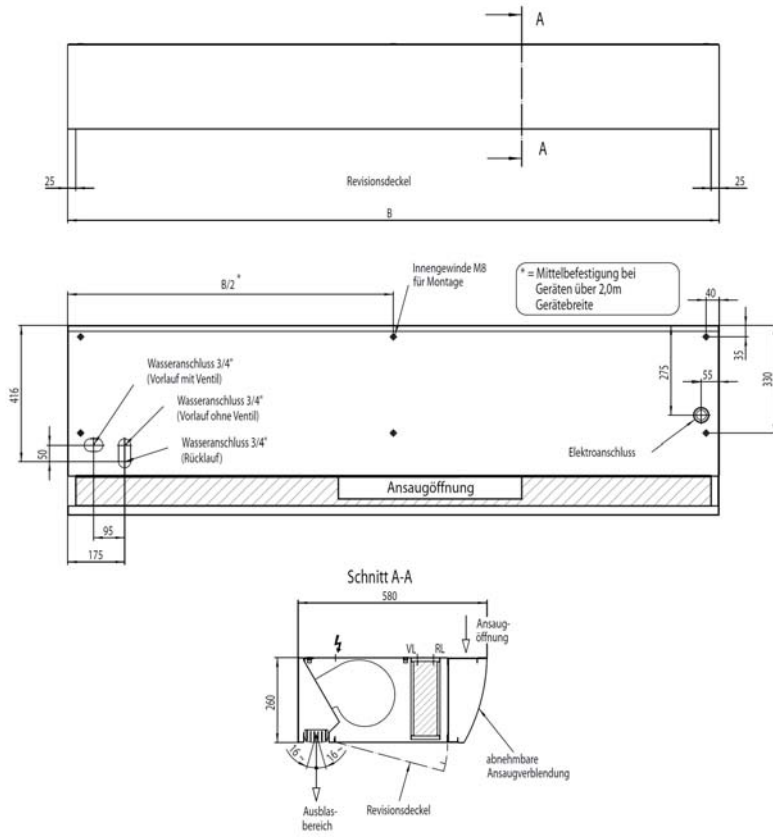
español



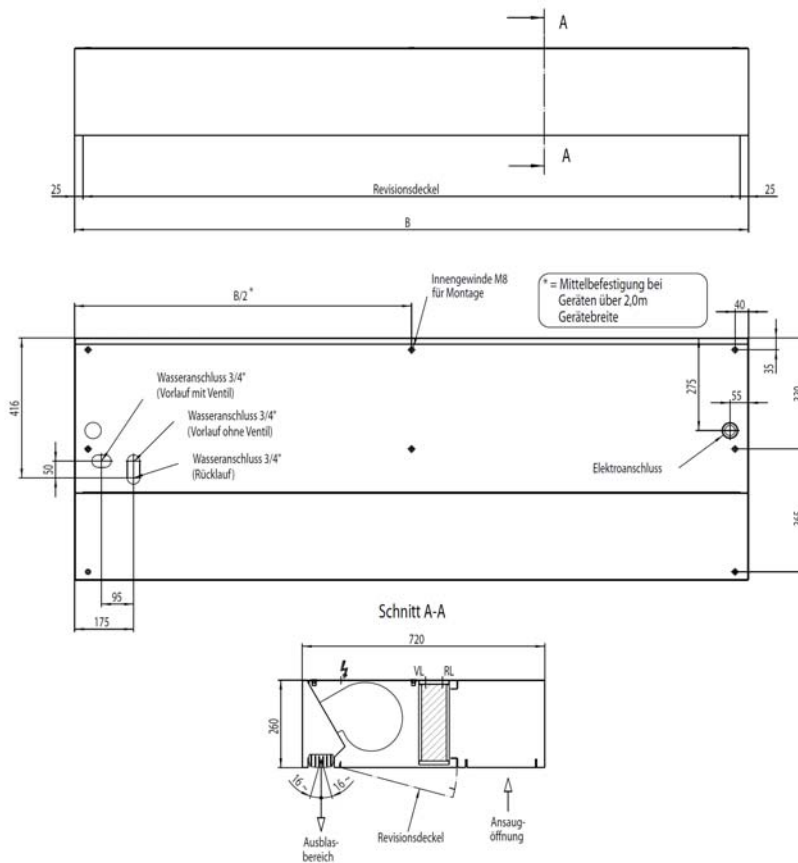
# Technische Zeichnungen P-Serie

deutsch

## P-Serie S

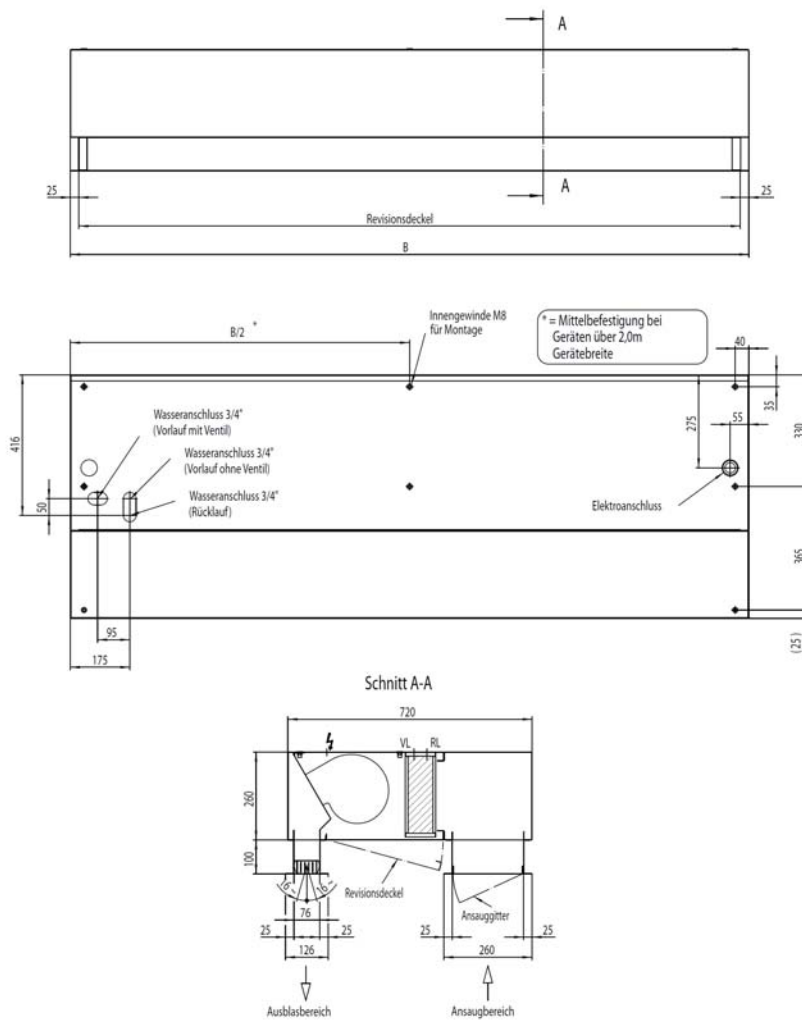


## P-Serie U





## P-Serie Z



deutsch

### 1. Bestimmungsgemäße Verwendung

Die Luftschleieranlage der P-Serie ist ausschließlich dazu bestimmt, innerhalb von Gebäuden und vor Nässe geschützt, Luftströme bzw. Luftschleier zur Trennung unterschiedlicher Luftmassen in Eingangsbereichen zu erzeugen. Der einströmenden Kaltluft wird mit einer Gegenströmung begegnet und somit die Auskühlung des Raums verhindert. Die Luftschleieranlage ist für die frei hängende Montage im Sichtbereich mit stirnseitiger oder unterseitiger Ansaugung als Bauform S oder U konstruiert, kann aber auch in den Bauformen U und Z in die Zwischendecke integriert werden.

Der Betreiber muss darauf achten, dass die Anlage bei der Installation die Anforderungen der Maschinenrichtlinie 2006/42/EG erfüllt, das heißt zum Beispiel:

- Die Anlage darf nur von Fachpersonal (siehe Punkt 4.) aufgestellt, angeschlossen und in Betrieb gesetzt werden.
- Die Betriebsanleitung muss bei der Installation vorliegen, von dem Fachpersonal gelesen, das eigene Personal muss entsprechend unterwiesen sein und die Betriebsanleitung in unmittelbarer Nähe der Anlage aufbewahrt werden.
- Für den Betrieb in brandgefährlicher Umgebung muss der Betreiber besondere Sicherheitsmaßnahmen und Brandschutzvorkehrungen treffen, welche den lokalen Brandschutzbestimmungen entsprechen.

Sollten diese Anforderungen nicht erfüllt sein, darf die Anlage nicht inbetriebgesetzt werden.

#### Die bestimmungsgemäße Verwendung beinhaltet ebenfalls:

- Die ausschließliche Verwendung von Original-Ersatzteilen. Diese Teile wurden speziell für diese Anlage konzipiert. Bei fremd bezogenen Teilen ist nicht gewährleistet, dass sie beanspruchungs- und sicherheitsgerecht konstruiert und gefertigt wurden.
- Dass Teile und Sonderausstattungen, die nicht von der Teddington Luftschleieranlagen GmbH geliefert (bzw. freigegeben) wurden, nicht zur Verwendung an der Anlage freigegeben sind.



Wird die Luftschleieranlage nicht bestimmungsgemäß verwendet, so ist kein sicherer Betrieb gewährleistet. Für alle Personen- und Sachschäden, die aus nicht bestimmungsgemäßer Verwendung entstehen, ist nicht die Teddington Luftschleieranlagen GmbH, sondern der Betreiber der Luftschleieranlage verantwortlich.

### 2. Sachwidrige Verwendung

Für andere als den oben aufgeführten Verwendungszweck ist die Luftschleieranlage nicht bestimmt, dies gilt als sachwidrige Verwendung.

Es ist unzulässig:

- die Luftschleieranlage anders als in dieser Betriebsanleitung angegeben zu montieren, in Betrieb zu nehmen, einzusetzen und zu warten,
- bauliche Veränderungen jeglicher Art, die Funktion und die Betriebssicherheit beeinflussen können, an der Luftschleieranlage ohne Genehmigung der Teddington Luftschleieranlagen GmbH vorzunehmen,
- die Anlage in explosionsgefährdeter Umgebung zu betreiben, da sie nicht der Atex-Richtlinie entspricht,
- im Umkreis von fünf Metern Entfernung von der Anlage brandfördernde Stoffe zu lagern (Gefahr von Funkenflug, elektrostatischer Aufladung und Erdung).



### 3. Gewährleistung und Haftung

Wir schließen generell Gewährleistungs- und Haftungsansprüche aus, wenn sie auf einer oder mehrere der folgenden Ursachen zurückzuführen sind:

- Nicht bestimmungsgemäße Verwendung der Luftschleieranlage.
- Unsachgemäß durchgeführte Reparaturen und Wartungen.
- Katastrophenfälle, Fremdkörpereinwirkung und höhere Gewalt.

Diese Betriebsanleitung hat keinen rechtsverbindlichen Charakter. Alle rechtsverbindlichen Vereinbarungen sind ausschließlich in unseren Verkaufs-, Lieferungs- und Zahlungsbedingungen enthalten. Die deutsche Original-Betriebsanleitung wurde durch die Teddington Luftschleieranlagen GmbH in mehrere Sprachen übersetzt. Nur der in deutscher bzw. englischer Sprache verfasste Teil der Betriebsanleitung ist maßgebend, alle übrigen Übersetzungen sind dies nicht. Teddington haftet nicht für eventuelle Übersetzungsfehler.

### 4. Wer darf welche Arbeiten an der Anlage durchführen?

Als Betreiber der Luftschleieranlage müssen Sie sicherstellen, dass die Montage und die Inbetriebnahme nur durch qualifizierte Fachbetriebe durchgeführt werden.

Nur unterwiesene Mitarbeiter dürfen die Anlage bedienen. Die unterwiesenen Mitarbeiter dürfen nur Störungen an der Anlage beheben, die im Kapitel „Störungen“ aufgeführt sind. Für alle anderen Störungsfälle muss ein Fachbetrieb hinzugezogen werden. Ausführliche Sicherheitsüberprüfungen, Reparaturen, Außerbetriebsetzung und Entsorgung dürfen ebenfalls nur von Fachbetrieben ausgeführt werden.

Als Fachbetriebe gelten in diesem Zusammenhang:

- für elektrische Installationen und Reparaturen: Elektro-Fachkräfte gemäß UVV Elektrische Anlagen, EG-Maschinenrichtlinie, Geräte- und Produkt-Sicherheits-Gesetz GPSG und DIN VDE 0100/DIN VDE 0113/EN 60204-1,
- für bauliche Montagen ist ausschließlich ein spezialisierter Lüftungs- oder Sanitärfachpartner zu beauftragen.

### 5. Sorgfaltspflicht des Betreibers

Damit die Anlage auch im täglichen Betrieb den maximalen Sicherheitsstandard aufrecht erhalten kann, müssen Sie als Betreiber sicherstellen:

- dass die Anlage nur in einwandfreiem, funktionstüchtigem Zustand betrieben und regelmäßig auf ihre Funktionstüchtigkeit überprüft wird,
- dass diese Betriebsanleitung stets in einem leserlichen Zustand und vollständig am Einsatzort der Luftschleieranlage zur Verfügung steht,
- dass alle Störungen, vor allem die, die die Sicherheit beeinträchtigen können, umgehend beseitigt werden (die Anlage darf in dieser Zeit nicht betrieben werden).

### 6. Restrisiken und Gefahrenstellen an der Anlage

Folgende, eventuell eintretende, Restrisiken müssen von allen Personen, die an der Luftschleieranlage arbeiten, unbedingt beachtet werden:



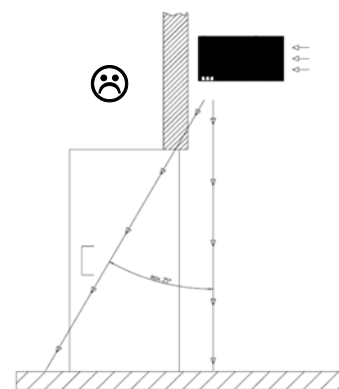
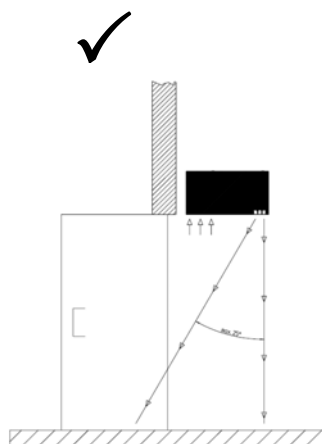
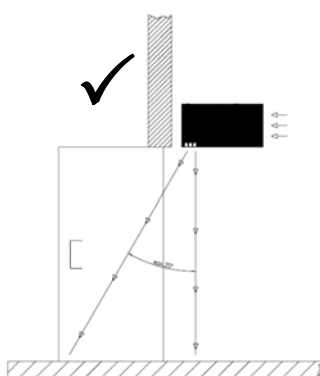
- Poröse Leitungen könnten zu Kabelbrand führen.
- Kurzschluss oder Stromschlag durch poröse Leitungen
- Brand von Heizstäben oder Lüftern
- Überhitzung des Motors
- Verbrennungsgefahr an heißen Oberflächen innerhalb der Anlage! Achtung vor dem Öffnen des Deckels Anlage abkühlen lassen.
- Bei geöffnetem Deckel darf nicht in den laufenden Motor gegriffen werden, wenn dieser nicht ausgeschaltet und ausgelaufen ist.
- Stromschlaggefahr durch Feuchtigkeit oder durch ausgetretene Flüssigkeiten in der Anlage
- Verbrennungsgefahr durch unter Druck stehendes, heißes Pumpenwarmwasser
- Bei mangelhafter Montage oder durch die selbstständige Lösung der Wand- und Deckenbefestigung kann die komplette Anlage von der Decke herabfallen.
- Sind die Heizregister der Anlage auch an ein Kältemittelsystem angeschlossen, entstehen Gefahren durch das Kühlmedium. Dämpfe und Sprühnebel des Kühlmediums niemals einatmen!

### 7. Brandschutz



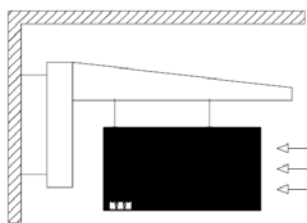
Im Fall eines Brandes kann die Luftschleieranlage brandfördernd wirken. Durch die Umwälzung großer Luftmassen wird Brandherden im Umkreis der Anlage vermehrt Sauerstoff zugeführt. Wir weisen ausdrücklich darauf hin, dass Sie die Anlage, gemäß den geltenden Vorschriften am Einsatzort, in das Brandschutzkonzept des Gebäudes aufnehmen müssen.

### 8. So befestigen Sie die Anlage (schematische Darstellung)

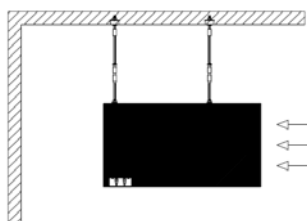




Sie können bei der Montage zwischen Wand- oder Deckenbefestigung wählen:



Bei der Wandbefestigung sind spezielle Wandhalter (Typ: WHK-PB) mit Schwerlastdübeln an der Wand zu befestigen. Je nach Anlagenbaulänge werden 2 oder 3 Wandhalter benötigt. Die Luftschleieranlage kann dann über die Blind-Einnietmuttern im Gehäusedach und den passenden Schrauben oder Gewindestangen in Verbindung mit Schwingungsdämpfern an der Wandhalterung befestigt werden.



Bei der Deckenbefestigung werden, je nach Anlagenbaulänge, 4 bzw. 6 Spezialhalterungen vom Typ DH/DHD in Blind-Einnietmuttern auf der Anlagenoberseite verschraubt und in der Decke über der Tür mit Schwerlastankern befestigt. Durch Einstellen der Spannschlösser wird die Anlage in der richtigen Höhe waagrecht ausgerichtet.



ACHTUNG

Alle vorgegebenen Befestigungspunkte an der Luftschleieranlage sind zwingend zu verwenden! Die Befestigungsmittel sind in jedem Fall den örtlichen Bedingungen anzupassen, gegebenenfalls ist die Statik zu prüfen. Bei dem im Lieferumfang befindlichen Befestigungsmaterial handelt es sich um Standardmaterial, das nicht universell für alle örtlichen Gegebenheiten passend ist. Die Eignung des Befestigungsmaterials ist daher für die jeweilige örtliche Situation zu prüfen. Gegebenenfalls ist dieses zu ersetzen. Die Verantwortung für eine sichere Montage liegt ausschließlich beim Montagefachbetrieb.



ACHTUNG

Alle Wasser- und Elektroinstallationen dürfen ausschließlich von Fachbetrieben (Heizungsbauer, Elektroinstallateure) durchgeführt werden. Andernfalls kann die Teddington Luftschleieranlagen GmbH keinerlei Gewährleistung übernehmen.

## 9. Die Steuerung Ihrer Luftschleieranlage

Die Informationen zur Steuerung Ihrer Luftschleieranlage finden Sie in einer separaten Betriebsanleitung. Überprüfen Sie bitte, ob die auf dem Deckblatt angegebene Seriennummer des Gerätes gleichlautend ist.

## 10. Wartung Ihrer Luftschleieranlage

Da die Lüftermotoren und die übrigen Bestandteile der Luftschleieranlage wartungsfrei sind, ist außer einer regelmäßigen Reinigung keine weitere Wartung der Anlage erforderlich. Die Reinigungsintervalle hängen grundsätzlich vom jeweiligen Einsatzgebiet der Luftschleieranlage ab. Die Anlage sollte aber mindestens zweimal pro Jahr einer gründlichen Reinigung unterzogen werden. Die Elemente des Lüftermotors können mit einem Staubsauger oder einem feuchten Tuch gereinigt werden. Vermeiden Sie stark alkalische oder saure Reinigungsmittel! Reinigen Sie die Gehäuse-Innenseite nicht mit Wasser oder Dampf!

## 11. Filter

Der Lamellenabstand der Wärmetauscher beträgt 4mm, so dass der Einbau eines Luftfilters gemäß VDI 6022 (VDI-Lüftungsregeln) nicht notwendig ist.

### 12. Die häufigsten Störungen – und wie Sie sie beseitigen

Störung	Mögliche Ursache	Was Sie tun können
Luftschleier lässt sich nicht einschalten, Meldeleuchte leuchtet nicht	Sicherung im Gebäude defekt	Sicherung in der Unterverteilung wieder einschalten
Luftschleier lässt sich nicht einschalten, Meldeleuchte leuchtet „GRÜN“	Sicherung im Luftschleier defekt	Sicherung austauschen, sollte die Sicherung erneut durchbrennen, in jedem Fall einen Elektro-Installateur oder unseren Kundendienst hinzuziehen
Luftschleier lässt sich nicht einschalten, Meldeleuchte leuchtet „ROT“	Kurzzeitige Netzschwankung	Wahlschalter auf „Null“ stellen und erneut auf gewünschte Stufe einstellen
	Motor überhitzt, bzw. defekt	Motoren defekt, Kundendienst oder Installateur informieren
Geruchs- und Rauchentwicklung bei elektrisch beheizten Luftschleiern	Tritt häufig zu Beginn der Heizperiode auf, hervorgerufen durch Verschmutzung des Heizmediums	Gerät abschalten, Heizmedium und Ansauggitter mit einem Staubsauger reinigen (sollte die Störung nach einer halben bis dreiviertel Stunde noch vorhanden sein, wenden Sie sich bitte an unseren Kundendienst)
Luftschleier läuft nicht	Anlage ist am Bedienteil ausgeschaltet, d.h. Stufe 0 eingestellt	Stufe hochstellen
Luftschleier läuft nicht	Am Bedienteil ist die Funktion „Auto“ eingestellt und der externe Automatikkontakt hat die Anlage nicht eingeschaltet	Am Bedienteil die Funktion „Man“ einstellen oder über den externen Automatikkontakt die Anlage einschalten

### 12. Technische Daten

P-Serie 1					
<b>Abmessungen</b>					
Baulänge [cm]	100	150	200	250	300
<b>Luftmenge</b>					
Luftmenge [m <sup>3</sup> /h]	1400	1800	2700	3600	3900
<b>PWW 70/50 °C max. (2RR)</b>					
Heizleistung [kW]	7,5	11,1	16,5	22,0	24,7
Durchflussmenge [m <sup>3</sup> /h]	0,30	0,50	0,70	1,00	1,10
Wasserwiderstand [kPA]	2,03	2,80	4,11	5,16	3,41
Ausblastemperatur [20°C Tein]	35,8	38,3	38,2	38,2	38,8
<b>Rohranschlüsse</b>					
Vorlauf/Rücklauf [Zoll]	¾	¾	¾	¾	¾
<b>Elektrische Anschlusswerte</b>					
Spannung, 1Ph, 50 Hz [V]	230	230	230	230	230
Leistungsaufnahme [kW] max.	0,35	0,49	0,74	0,99	1,02
Stromstärke [A] max.	1,52	2,14	3,21	4,28	4,42
<b>Heizleistung Elektro</b>					
400V/3Ph [kW]	9	12	18	18	24
ΔT [K]	18	19	19	14	17





<b>P-Serie 2</b>					
<b>Abmessungen</b>					
Baulänge [cm]	100	150	200	250	300
<b>Luftmenge</b>					
Luftmenge [m <sup>3</sup> /h]	1800	2700	3600	4500	5400
<b>PWW 70/50 °C</b>					
Heizleistung [kW]	8,7	14,3	19,8	25,4	30,4
Durchflussmenge [m <sup>3</sup> /h]	0,40	0,60	0,90	1,10	1,30
Wasserwiderstand [kPA]	2,67	4,41	5,68	6,63	4,94
Ausblasttemperatur [20°C Tein]	34,4	35,8	36,4	36,8	36,8
<b>Rohranschlüsse</b>					
Vorlauf/Rücklauf [Zoll]	¾	¾	¾	¾	¾
<b>Elektrische Anschlusswerte</b>					
Spannung, 1Ph, 50 Hz [V]	230	230	230	230	230
Leistungsaufnahme [kW] max.	0,49	0,74	0,99	1,23	1,48
Stromstärke [A] max.	2,14	3,21	4,28	5,35	6,42
<b>Heizleistung Elektro</b>					
400V/3Ph [kW]	9	12	18	18	24
ΔT [K]	14	12	14	11	12

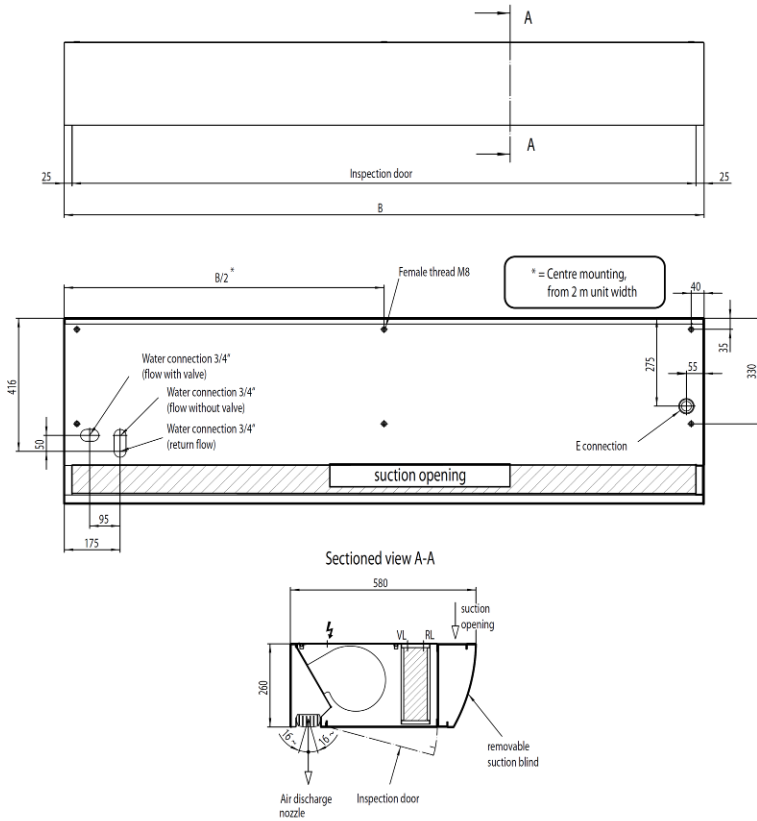
<b>P-Serie 3</b>					
<b>Abmessungen</b>					
Baulänge [cm]	100	150	200	250	300
<b>Luftmenge</b>					
Luftmenge [m <sup>3</sup> /h]	2700	3600	5400	6300	7200
<b>PWW 70/50 °C</b>					
Heizleistung [kW]	11,1	17,1	25,4	31,2	36,3
Durchflussmenge [m <sup>3</sup> /h]	0,50	0,70	1,10	1,40	1,60
Wasserwiderstand [kPA]	4,07	6,00	8,78	9,55	6,76
Ausblasttemperatur [20°C Tein]	32,2	34,1	34,0	34,7	35,0
<b>Rohranschlüsse</b>					
Vorlauf/Rücklauf [Zoll]	¾	¾	¾	¾	¾
<b>Elektrische Anschlusswerte</b>					
Spannung, 1Ph, 50 Hz [V]	230	230	230	230	230
Leistungsaufnahme [kW] max.	0,74	0,99	1,48	1,73	1,97
Stromstärke [A] max.	3,21	4,28	6,42	7,49	8,56
<b>Heizleistung Elektro</b>					
400V/3Ph [kW]	15	22,5	30	36	45
ΔT [K]	16	17	16	16	17

(technische Änderungen vorbehalten)

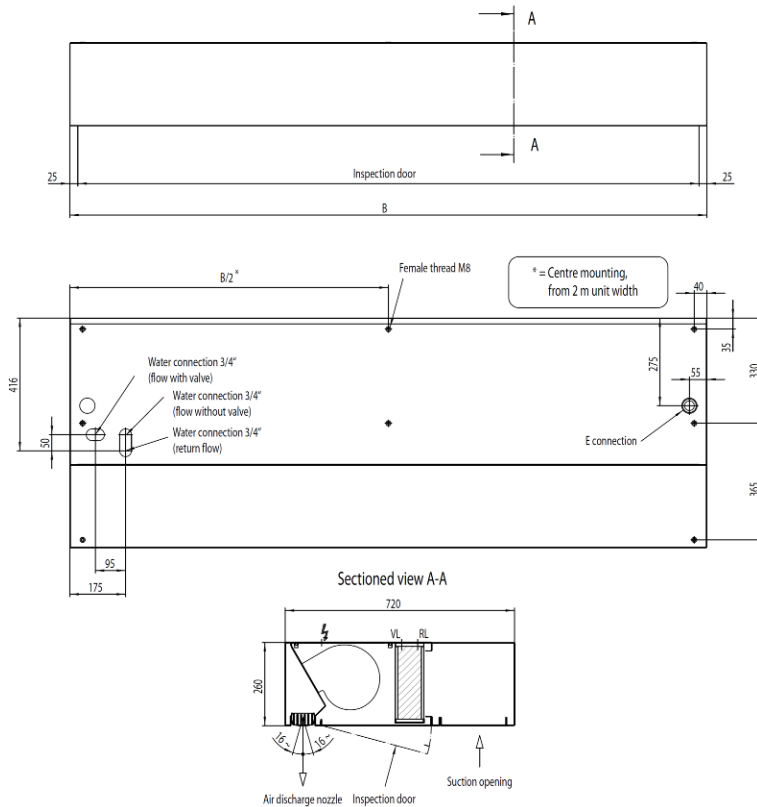
Die Geräuschemission aller Geräte der P-Serie liegt unter 70 dB(A).

# Technical drawings P-Series

## P-Series S

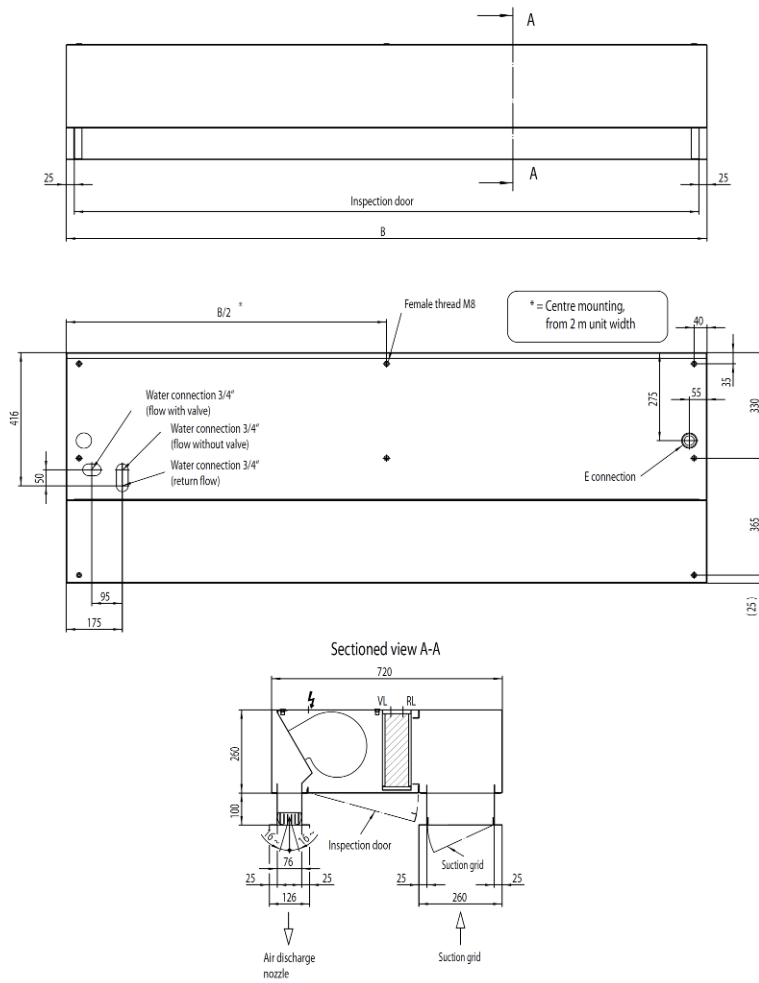


## P-Series U





# P-Series Z



english

### 1. Use as intended

The P-Series air curtain system is only meant to create air flows and/or air curtains to separate different air masses in entryways inside of buildings, protected from humidity. Incoming cold air is met with a reverse air flow and thus cooling of the room is prevented. The types „S“ and „U“ were constructed for forehead side or bottom suction in free-hanging installation within the viewing area (visible mounting), but types „U“ and „Z“ can also be integrated into intermediate ceilings.

As operator you must take care that during installation the system fulfils the requirements of the Machinery Directive 2006/42/EC. This means, for example:

- The system can only be set up, connected, started and maintained by qualified persons (as specified in Chapter 4).
- The operating instructions must be available during installation, be read by qualified persons; your own employed persons must be trained and the instructions must be kept in immediate vicinity of the system.
- For operation in an environment where there is a risk of fire, the operator must take special safety and fire safety precautions.

If these guidelines are not fulfilled, the system cannot be installed.

#### Use as intended also includes:

- The exclusive use of original spare parts. Those parts were especially designed for this system. With third-party parts, it cannot be guaranteed that they were designed and manufactured to be suitable for the necessary wear and safety.
- That parts and special equipment not shipped (and/or released) by Teddington Luftschleieranlagen GmbH are not approved for use with the system.



If the machine is not used as intended, this means that safe operation of the machine is not guaranteed! Not the manufacturer Teddington Luftschleieranlagen GmbH but the user of the machine is responsible for all personal injury and damage to property incurred as the result of use not as intended!

---

### 2. Inappropriate use

The air curtain is not intended for any types of use other than those listed above and such types of use will be considered as inappropriate use!

In particular, we have to point out that the following are forbidden:

- to install, operate, use and maintain the air curtain system other than as specified in these operating instructions,
- implementing structural modifications of any type on the air curtain system, which can interact the function and the machine safety without explicit permission of Teddington Luftschleieranlagen GmbH,
- to use the air curtain system in explosion-threatened surroundings, because it doesn't fulfil the ATEX guideline and is not intended and not designed for use in explosion-threatened surroundings,
- to store fire accelerants within a meter of the system (danger of flying sparks, electrostatic discharge and grounding).



### 3. Warranty and liability

Warranty and liability claims are generally excluded if they are traceable on one or several of the following causes:

- Inappropriate or not intended use of the air curtain system
- Improperly executed repair work and maintenance
- Disasters, action of foreign objects or force majeure

This operating manual has no legally binding character. All legally binding agreements are contained exclusively in our terms and conditions of sale, delivery and payment. The original German operating manual was translated into several languages by Teddington Luftschleieranlagen GmbH. In case of doubt the German original operating manual or the English translation are decisive. Teddington is not liable for any translation errors.

### 4. Who is allowed to execute expert work at the device?

As operator of the air curtain system you must ensure that the installation is only done by qualified specialized enterprises.

Trained employees can only correct such system malfunctions which are listed in the chapter „Malfunctions“. For all other malfunctions, a specialized enterprise must be assigned. Likewise, extensive safety inspections, repairs, deactivation and disposal must be performed by specialized enterprises.

Specialized enterprises in this context are:

- for electrical installations and repairs: electrical experts according to UVV Electrical Systems, EC Machinery Directive, Machine and Product Safety Law GPSG and DIN VDE 0100/DIN VDE 0113/EN 60204-1,
- for building installation, a specialized HVAC company has to be assigned.

### 5. Duty of care of the operating company

So that the system can maintain the maximum safety standards during daily operation, the operator has to ensure::

- that the device is operated only in faultless, operable condition and that it is checked regularly for proper operation,
- that the operating instructions are always available in legible condition and in full at the devices' place of use,
- that all malfunctions, in particular those that could impair safety, are repaired immediately (the system cannot be operated during disfunction).

### 6. Residual risks and danger spots at the air curtain system

All residual risks are described in this instruction and the enclosed hazard evaluation. A high level of attention has to be paid by any person working on the device:



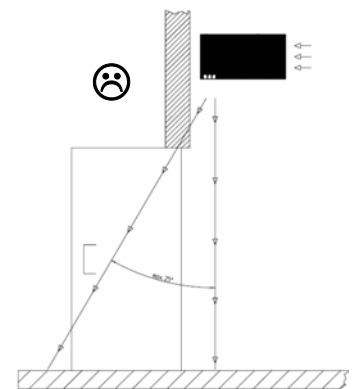
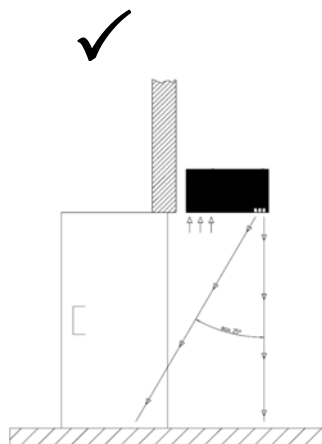
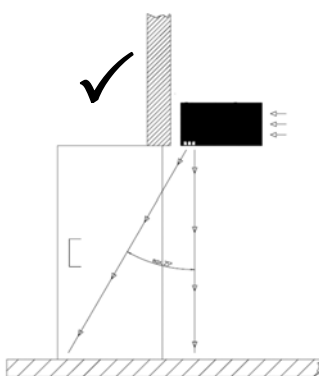
- Porous wires can result in electrical fires
- Short circuit or electrocution due to porous wires
- Fire in heating coils or air vents
- Overheating of the motor
- Danger of burns from hot surfaces within the system! Danger: let system cool down before opening the cover
- When the cover is open, the running motor could be touched, if it isn't turned off and has stopped
- Danger of electrocution due to dampness or leaking fluids in the system
- Danger of burns from hot, pressurized water out of the warm water pump
- In case of faulty installation, or because it is coming loose from the wall or ceiling attachment on its own, the entire system can fall from the ceiling.
- Dangers arise from the refrigerant medium, if the heating elements are connected to a cooling system. Never breath in vapors or drizzle from the refrigerant medium!

### 7. Fire protection



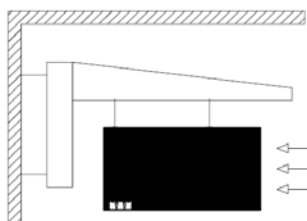
In case of fire, the air curtain system can become an accelerant. Because of the turnover of large air masses, fire centres around the system are supplied with additional oxygen. We explicitly note that the system must be incorporated into the building's fire safety code, according to the applicable regulations at the location of use.

### 8. How to mount your air curtain system (schematic representation)

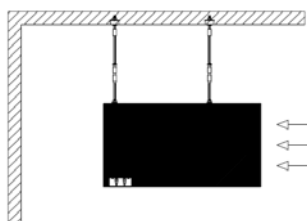




You can choose between wall and ceiling mounting:



For wall mounting special wall mounting accessories (type WHK-PB 2-3) are anchored to the wall with anchors for heavy loads. Depending on system length 2 or 3 single holder consoles are needed. The air curtain system can be mounted by screwing the wall holder consoles into prepared blind rivet nuts on the air curtain's top with adequate screws or threaded bolts that are connected with vibration absorbers.



For ceiling mounting, 2 special ceiling mounting accessories (type DH/DHD-4-6, depending on system length) are screwed into prepared blind rivet nuts on the air curtain system's top and anchored into the ceiling above the door with anchors for heavy loads. Adjusting of the turnbuckles allows alignment horizontally at the correct height.



All specified anchor points on the air curtain system must be used on site! Special mounting materials can be obtained from Teddington. The mounting materials must be adapted to the local situation, if necessary the statics have to be checked. The delivered mounting parts must be checked, if it is appropriate for using. They have to be exchanged if they are not matching the local needs. Only the installing company is responsible for the safe mounting of the unit.



All water and electrical installations can only be performed exclusively by specialized companies (such as HVAC companies, electricians). Otherwise, Teddington Luftschleieranlagen GmbH cannot assume any warranty.

## 9. Control unit of your air curtain system

You can find detailed information about the control unit of your air curtain system in separate operating instructions. Please ensure that the serial number given on the cover is identical.

## 10. Maintenance of your air curtain system

As the ventilator motors and the other components of the air curtain system are maintenance-free, no system maintenance other than regular cleaning is required. The cleaning intervals depend fundamentally on the air curtain system's application area. However, the system should undergo thorough cleaning at least twice per year. The ventilator motor elements can be cleaned with a vacuum cleaner or a moist cloth. Avoid strong alkali or acid-based cleaning agents! Do not clean the inside of the casing with water or steam!

## 11. Filter

The blade distance of the heat exchanger is 4 mm, so it is not necessary to fit an air filter in accordance with VDI 6022 (VDI ventilation rules).

### 12. The most frequent malfunctions – and how to do troubleshooting

Malfunction	Possible cause	What you can do
Air curtain cannot be turned on, indicator lamp not lit	Building fuse is defective	Reset fuse in the sub-distribution
Air curtain cannot be turned on, indicator lamp lit GREEN	Air curtain fuse is defective	Change fuse; if the fuse burns out again, definitely consult electrician or our customer service
Air curtain cannot be turned on, indicator lamp lit RED	Short-term power surge	Set selector switch to „zero“, then set again to selected level
	Motor overheated and/or defective	Motor defective, inform customer service or HVAC company
Smoke and smell emission in case of electrical heated air curtain systems	Building fuse is defective	Turn system off, make a vacuum-clean from the heating element and air-intake grille (if malfunction still remains after half an hour up to three quarters of an hour, please inform customer service)
Air curtain does not run	System is switched off at the control panel, i.e. level 0 is set	Increase level
Air curtain does not run	The “Auto” function is set at the control level and the external automatic contact has not activated the system	Set the “Man” function at the control console or activate the system via the external automatic contact.

### 12. Technical data

P-Series 1					
<b>Dimensions</b>					
Total length [cm]	100	150	200	250	300
<b>Volume flow</b>					
Volume flow [m³/h]	1400	1800	2700	3600	3900
<b>PWW 70/50 °C</b>					
Heater power [kW]	7,5	11,1	16,5	22,0	24,7
Through flow rate [m³/h]	0,30	0,50	0,70	1,00	1,10
Water resistance [kPA]	2,03	2,80	4,11	5,16	3,41
Air discharge temperature [20°C Tein]	35,8	38,3	38,2	38,2	38,8
<b>Pipe connection</b>					
Upstream/downstream [Inch]	¾	¾	¾	¾	¾
<b>Power consumption</b>					
Voltage, 1Ph, 50 Hz [V]	230	230	230	230	230
Power output [kW] max.	0,35	0,49	0,74	0,99	1,02
Current [A] max.	1,52	2,14	3,21	4,28	4,42
<b>Electrical heater power</b>					
400V/3Ph [kW]	9	12	18	18	24
ΔT [K]	18	19	19	14	17





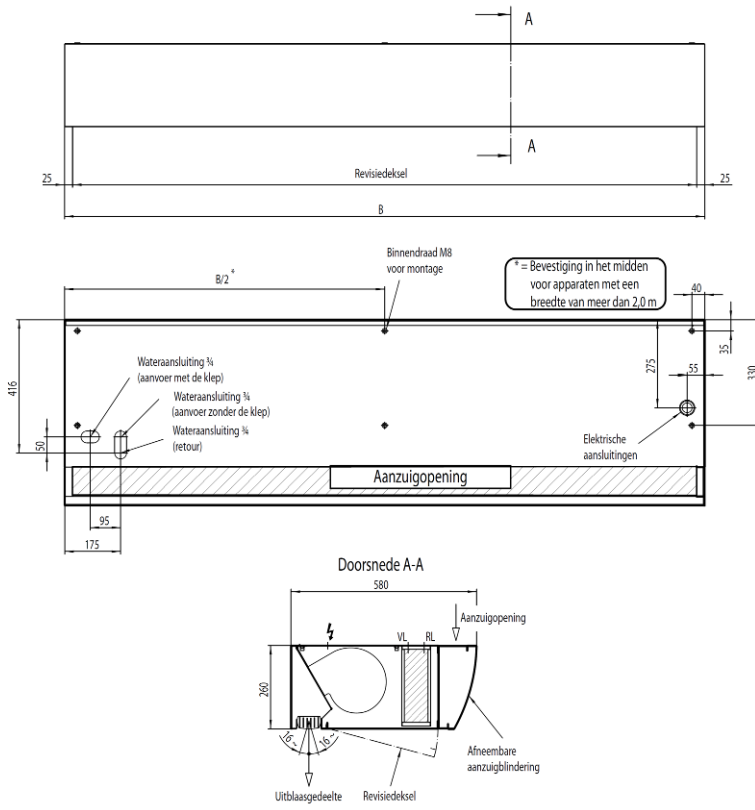
<b>P-Series 2</b>					
<b>Dimensions</b>					
Total length [cm]	100	150	200	250	300
<b>Volume flow</b>					
Volume flow [m <sup>3</sup> /h]	1800	2700	3600	4500	5400
<b>PWW 70/50 °C</b>					
Heater power [kW]	8,7	14,3	19,8	25,4	30,4
Through flow rate [m <sup>3</sup> /h]	0,40	0,60	0,90	1,10	1,30
Water resistance [kPA]	2,67	4,41	5,68	6,63	4,94
Air discharge temperature [20°C Tein]	34,4	35,8	36,4	36,8	36,8
<b>Pipe connection</b>					
Upstream/downstream [Inch]	¾	¾	¾	¾	¾
<b>Power consumption</b>					
Voltage, 1Ph, 50 Hz [V]	230	230	230	230	230
Power output [kW] max.	0,49	0,74	0,99	1,23	1,48
Current [A] max.	2,14	3,21	4,28	5,35	6,42
<b>Electrical heater power</b>					
400V/3Ph [kW]	9	12	18	18	24
ΔT [K]	14	12	14	11	12

<b>P-Series 3</b>					
<b>Dimensions</b>					
Total length [cm]	100	150	200	250	300
<b>Volume flow</b>					
Volume flow [m <sup>3</sup> /h]	2700	3600	5400	6300	7200
<b>PWW 70/50 °C</b>					
Heater power [kW]	11,1	17,1	25,4	31,2	36,3
Through flow rate [m <sup>3</sup> /h]	0,50	0,70	1,10	1,40	1,60
Water resistance [kPA]	4,07	6,00	8,78	9,55	6,76
Air discharge temperature [20°C Tein]	32,2	34,1	34,0	34,7	35,0
<b>Pipe connection</b>					
Upstream/downstream [Inch]	¾	¾	¾	¾	¾
<b>Power consumption</b>					
Voltage, 1Ph, 50 Hz [V]	230	230	230	230	230
Power output [kW] max.	0,74	0,99	1,48	1,73	1,97
Current [A] max.	3,21	4,28	6,42	7,49	8,56
<b>Electrical heater power</b>					
400V/3Ph [kW]	15	22,5	30	36	45
ΔT [K]	16	17	16	16	17

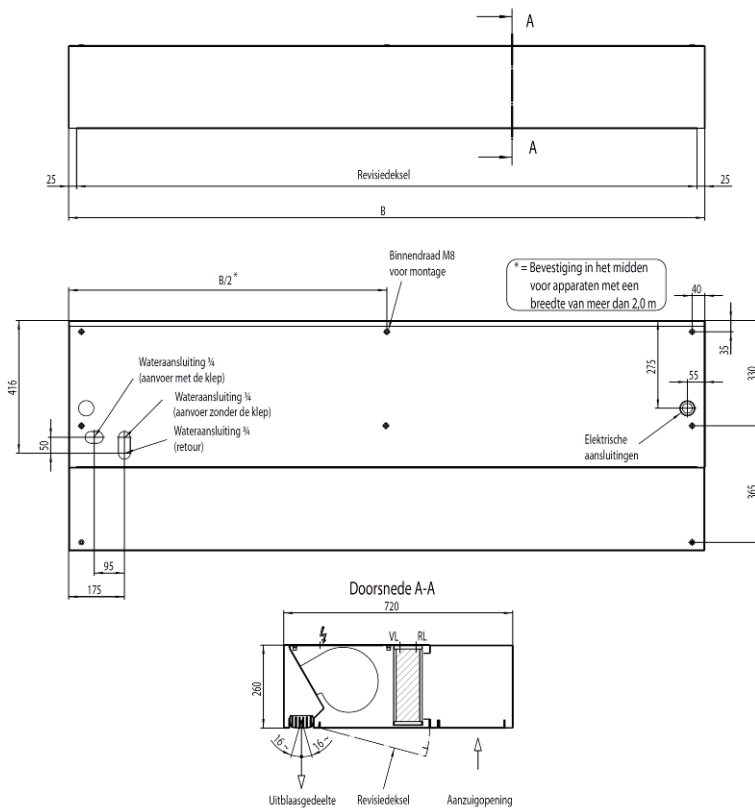
(subject to technical changes)

The noise emission of all P-Series devices is below 70 dB(A).

## P-Serie S

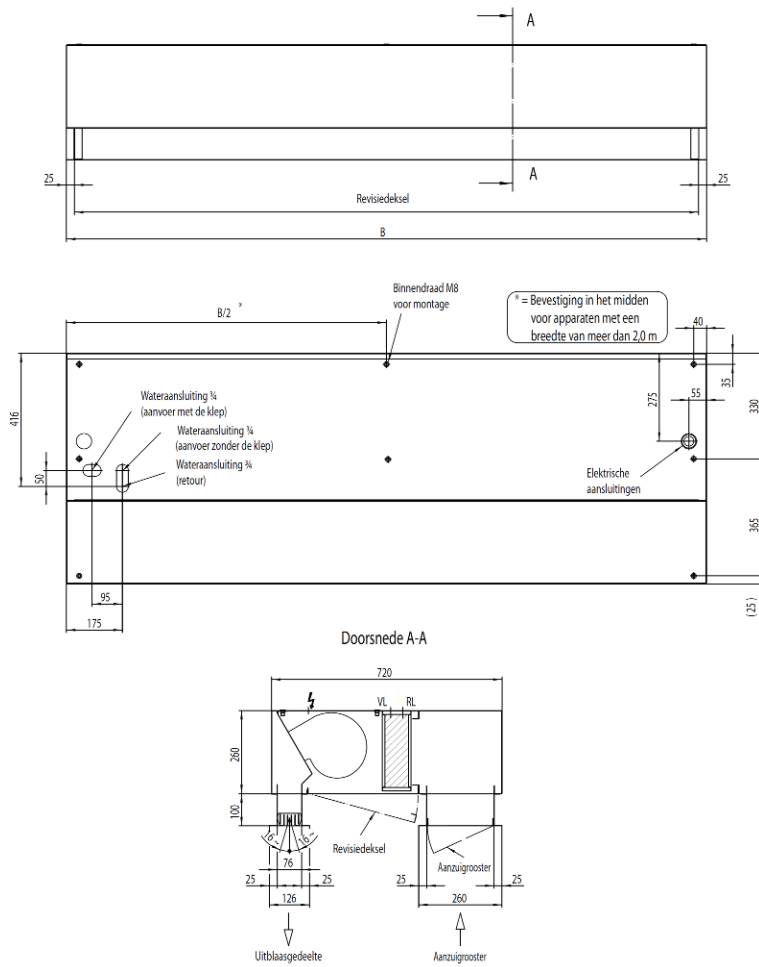


## P-Serie U





## P-Serie Z



### 1. Gebruik van het P-Serie luchtgordijn conform de voorschriften

Het P-Serie luchtgordijn is uitsluitend bedoeld om, binnenin gebouwen en beschut tegen vochtigheid, in luchtstromen ofwel luchtsluiers een scheiding te veroorzaken van aparte luchtmassa's in ingangsruidtes. De instromende koude lucht wordt met een tegenstroom in contact gebracht om de afkoeling van de ruimte te verhinderen. Het luchtgordijn is bedoeld voor de vrij in het zicht hangende montage met aanzuiging aan de voor- of onderzijde in S- of U-vorm, maar kan ook in U- en Z-vorm worden gecreëerd in het tussenpalfond.

De exploitant moet erop letten dat het luchtgordijn bij de installatie voldoet aan de vereisten van de machinerichtlijn 2006/42/EG, dat betekent onder meer:

- dat het luchtgordijn enkel door geschoold personeel (zie punt 4) mag worden opgesteld, aangesloten en in werking gesteld.
- dat de handleiding tijdens de installatie beschikbaar moet zijn, door het geschoolde personeel moet worden gelezen, aan het eigen personeel moet worden aangeleerd en in de onmiddellijke omgeving van de installatie moet worden bewaard.
- dat voor gebruik in omgevingen met brandgevaar de exploitant bijzondere veiligheidsmaatregelen en voorzorgsmaatregelen moet treffen i.v.m. de brandveiligheid.

Indien er niet aan deze vereisten wordt voldaan, mag de installatie niet in werking worden gesteld.

#### Het gebruik conform de voorschriften houdt eveneens in:

- dat alleen originele vervangstukken mogen worden gebruikt. Deze onderdelen werden speciaal voor deze installatie ontworpen. Bij gebruik van niet-originele onderdelen vervalt de garantie dat de installatie werd gemonteerd en geproduceerd volgens belastings- en veiligheidscriteria.
- dat onderdelen en speciale uitvoeringen, die niet door Teddington Luftschleieranlagen GmbH werden geleverd (respectievelijk vrijgegeven), niet zijn vrijgegeven voor gebruik in de installatie.



Indien het luchtgordijn niet conform de voorschriften wordt gebruikt, is er geen garantie op een veilige werking. Voor alle schade aan personen en zaken voortkomend uit het gebruik van de installatie zonder inachtneming van de voorschriften, is niet Teddington Luftschleieranlagen GmbH, maar de exploitant van het luchtgordijn verantwoordelijk.

### 2. Ongeoorloofd gebruik van het luchtgordijn

Wanneer het luchtgordijn voor een ander gebruik dan het bovengenoemde gebruikdoeleinden wordt gebruikt, gaat het om ongeoorloofd gebruik.

Het is verboden:

- het luchtgordijn anders dan in deze handleiding werd aangegeven te monteren, in gebruik te nemen, in te schakelen en te onderhouden,
- bouwkundige veranderingen van om het even welke aard, die de werking en de veiligheid kunnen beïnvloeden, aan het luchtgordijn uit te voeren zonder toestemming van Teddington Luftschleieranlagen GmbH,
- het luchtgordijn te gebruiken in omgevingen met explosiegevaar, omdat het niet voldoet aan de Atex-richtlijn,
- in een omtrek van 1 meter rond het luchtgordijn oxiderende stoffen op te slaan (gevaar van wegspringende vonken, elektrostatische lading en aarding).



### 3. Vrijwaring en aansprakelijkheid

Wij gaan in het algemeen niet in op vrijwarings- en aansprakelijkheidsclaims, wanneer ze tot een of meerdere van de volgende oorzaken terug te voeren zijn:

- gebruik van de installatie zonder de voorschriften in acht te nemen.
- niet-vakkundig uitgevoerde reparaties en onderhoud.
- in geval van een ramp, bij gebruik van vreemde voorwerpen en bij overmacht.

Deze gebruiksaanwijzing heeft geen juridisch bindend karakter. Alle wettelijk bindende overeenkomsten zijn uitsluitend in onze verkoop-, leverings- en betalingsvoorwaarden opgenomen. De Duitse originele gebruiksaanwijzing is door Teddington Luftschleieranlagen GmbH vertaald in verschillende talen. In geval van twijfel is de Duitse originele handleiding of de Engelse vertaling maatgevend, Teddington is niet aansprakelijk voor eventuele vertaalfouten.

### 4. Wie mag welke werken aan de installatie uitvoeren?

Als exploitant van het luchtgordijn moet u ervoor zorgen dat de montage en de ingebruikneming enkel door gekwalificeerde vakbedrijven wordt uitgevoerd.

Enkele getrainde medewerkers mogen de installatie bedienen. De getrainde medewerkers mogen enkel storingen in de installatie verhelpen die in het hoofdstuk "Storingen" zijn opgesomd. Voor alle andere storinggevallen moet een vakbedrijf worden ingeschakeld. Uitgebreide veiligheidscontroles, reparaties, buitenwerkingstelling en afvalverwijdering mogen eveneens enkel worden uitgevoerd door vakbedrijven.

Als vakbedrijven gelden in deze context:

- voor elektrische installaties en reparaties: elektrotechnische vaklui volgens de voorschriften voor ongevallenpreventie voor elektrische installaties, de EG-machinerichtlijn, de wet inzake de veiligheid van toestellen en producten (Geräte- und Produktsicherheitsgesetz of GPSG) en DIN VDE 0100/DIN VDE 0113/EN 60204-1
- voor bouwkundige montages mogen uitsluitend gespecialiseerde verluchtungs- of sanitaire vakpartners worden ingeschakeld

### 5. Bijzondere verantwoordelijkheid van de exploitant

Om ervoor te zorgen dat het luchtgordijn ook in de dagelijkse praktijk voldoet aan de maximale veiligheidsstandaard voldoen, moet u als exploitant instaan voor het volgende:

- dat de installatie enkel in onberispelijke, goed functionerende toestand wordt gebruikt en regelmatig wordt gecontroleerd op het goed functioneren,
- dat deze handleiding steeds volledig en in leesbare toestand ter beschikking ligt op de plaats waar het luchtgordijn wordt gebruikt.
- dat alle storingen, en dan vooral deze die de veiligheid in gevaar kunnen brengen, onmiddellijk worden verholpen (de installatie mag gedurende deze periode niet worden gebruikt).

### 6. Restrisico's en gevaarlijke punten i.v.m. het luchtgordijn

De volgende eventueel voorkomende restrisico's moeten door alle personen die in de buurt van het luchtgordijn werken onvoorwaardelijk in acht worden genomen:



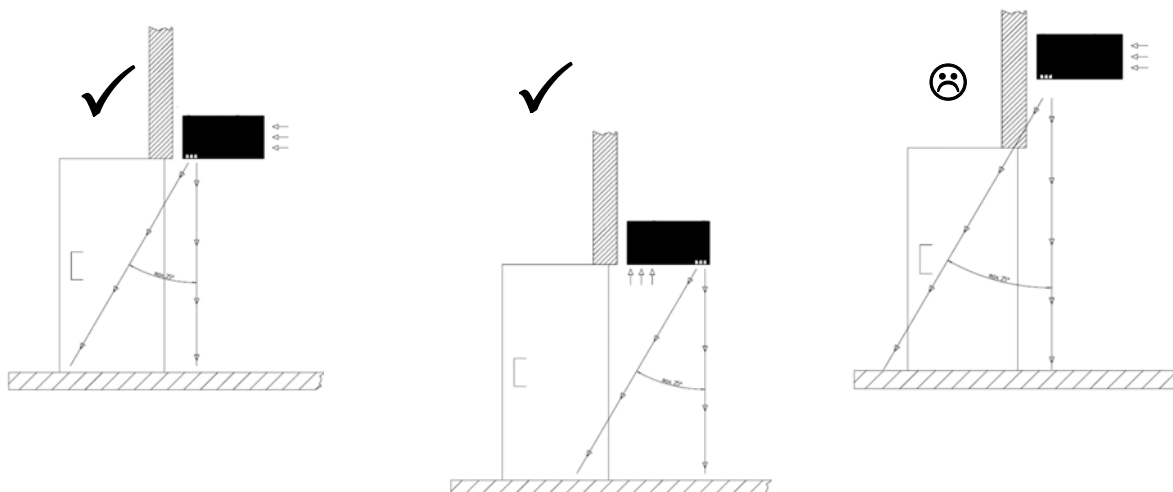
- Poreuze leidingen zouden kunnen leiden tot het doorbranden van kabels.
- Kortsluiting of elektrische schokken door poreuze leidingen
- Verbranding van verwarmde afsluitstrips of ventilatoren
- Overhitting van de motor
- Verbrandingsgevaar aan hete oppervlakken aan de binnenzijde van de installatie! Opletten bij het openen van het deksel om de installatie te laten afkoelen.
- Bij een geopend deksel kan in de lopende motor worden gegrepen wanneer deze niet is uitgeschakeld en tot stilstand is gekomen.
- Gevaar voor elektrische schokken door vochtigheid of door vrijgekomen vloeistoffen in de installatie
- Verbrandingsgevaar door heet pompwater onder druk
- Bij gebrekkige montage of door het zelfstandig losmaken van de wand- en dekselbevestiging kan de volledige installatie van het plafond loskomen en vallen.
- Indien de verwarmingsregisters van de installatie ook aan een koelmiddelsysteem zijn aangesloten, dan ontstaan gevaren door het koelmedium. Dampen en fijne nevelgordijnen van het koelmedium mogen nooit worden ingeademd!

### 7. Brandveiligheid



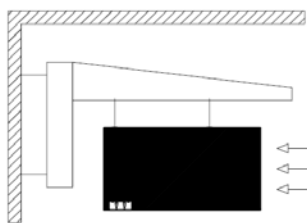
In geval van brand kan het luchtgordijn oxiderend werken. Door de circulatie van grote luchtmassa's wordt meer zuurstof gevoerd naar brandhaarden in de directe omgeving van de installatie. Wij wijzen er uitdrukkelijk op dat u de installatie moet gebruiken in overeenstemming met de geldende voorschriften op de plaats waar het luchtgordijn en dat deze moet worden opgenomen in het brandbeveiligingsplan van het gebouw.

### 8. Zo bevestigt u het luchtgordijn (schematische weergave)

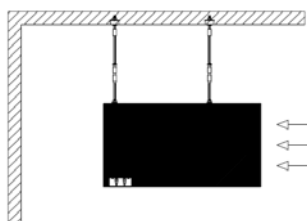




**U kan bij de montage kiezen tussen wand- of plafondbevestiging:**



Bij de wandbevestiging moeten speciale wandhouders (type: WHK-PB) met pluggen voor zware belasting aan de wand worden bevestigd. Al naargelang de bouwlengte van de installatie zijn er 2 of 3 wandhouders nodig. Het luchtgordijn kan dan via de Blind-ein-klinknagelmatrijs in de kastkap en de passende schroeven of schroefdraadstangen in verbinding met trillingsisolatoren aan de wandhouder worden bevestigd.



Bij plafondbevestiging worden, al naargelang de bouwlengte van de installatie, 4 tot 6 speciale houders van het type DH/DHD in de Blind-ein-klinknagelmatrijs op de bovenzijde van het apparaat vastgeschroefd en aan het plafond boven de deur bevestigd met zware ankers. Door de spanwartels te plaatsen wordt de installatie op de juiste hoogte waterpas gemaakt.



Alle voorgenoemde bevestigingspunten van het luchtgordijn moeten worden gebruikt! De bevestigingsmiddelen moeten in elk geval worden aangepast aan de lokale omstandigheden. Bovendien moet de stabiele toestand worden gecontroleerd. Het in de verpakking aanwezige bevestigingsmateriaal moet op geschiktheid worden gecontroleerd en indien nodig worden vervangen. De verantwoordelijkheid voor een veilige montage ligt uitsluitend bij het vakbedrijf dat voor de montage wordt ingeschakeld.



Alle elektrische en waterinstallaties mogen uitsluitend door vakbedrijven (verwarmingsinstallateurs, elektromonteurs) uitgevoerd worden. Zoniet kan Teddington Luftschleieranlagen GmbH niet instaan voor de garantie.

## 9. De bediening van het luchtgordijn

De informatie over de bediening van het luchtgordijn vindt u terug in een aparte handleiding. Controleer of het serienummer van het apparaat op de voorpagina identiek is.

## 10. Onderhoud van het luchtgordijn

Aangezien de ventilatormotoren en overige componenten onderhoudsvrij zijn, is er geen onderhoud noodzakelijk behalve schoonmaken. Dit kan afhankelijk zijn van de omstandigheden ter plaatse. Maak in ieder geval minimaal twee keer per jaar schoon. De waaier en elementen kunnen worden gestofzuigd of met een vochtige doek worden afgenomen. Vermijd het gebruik van sterk basische of zure schoonmaakmiddelen. Was het apparaat van binnen niet met water of stoom uit.

## 11. Filter

De lamelafstand van de verwarmingsbatterij is minimaal 4mm zodat afgezien kan worden van een luchtfilter, VDI 6022 (hygiënerichtlijn).

### 12. De vaakst voorkomende storingen – en hoe u ze verhelpt

Storing	Mogelijke oorzaak	Wat u kan doen
Luchtgordijn kan niet worden aangezet, meldingslampje brandt niet	Zekering in het gebouw is defect	Zekering in de verdeelkast terug opzetten
Luchtgordijn kan niet worden aangezet, meldingslampje brandt "GROEN"	Zekering in het luchtgordijn is defect	Zekering vervangen, indien de zekering opnieuw zou doorbranden, dient u in ieder geval een elektromonteur of onze klantendienst in te schakelen
Luchtgordijn kan niet worden aangezet, meldingslampje brandt "ROOD"	Kortstondige fluctuatie in het stroomnet	Keuzeschakelaar op "Nul" zetten en opnieuw instellen op de gewenste stand
	Motor oververhit, resp. defect	Bij defecte motoren de klantendienst of installateur informeren
Geur- en rookontwikkeling bij elektrisch verwarmde luchtgordijnen	Komt vaak voor bij het begin van de verwarmingsperiode, veroorzaakt door vervuiling van het verwarmingsmedium	Apparaat uitschakelen, verwarmingsmedium en aanzuigrooster met een stofzuiger reinigen (indien de storing zich na 30-45 minuten nog steeds voordoet, richt u zich best tot onze klantendienst)
Luchtgordijn draait niet	Unit is op het bedieningspaneel uitgeschakeld, dat betekent dat stand 0 is ingeschakeld	Stand verhogen
Luchtgordijn draait niet	Op het bedieningspaneel is de functie "Auto" ingesteld en het externe automatische contact heeft de unit niet ingeschakeld	Op het bedieningspaneel de functie "Man" instellen of via het externe automatische contact de unit inschakelen

### 13. Technische gegevens

P-Serie 1					
<b>Afmetingen</b>					
Bouwlengte [cm]	100	150	200	250	300
<b>Luchthoeveelheid</b>					
Luchthoeveelheid [m <sup>3</sup> /h]	1400	1800	2700	3600	3900
<b>PWW 70/50 °C</b>					
Verwarmingsvermogen [kW]	7,5	11,1	16,5	22,0	24,7
Doorstromingshoeveelheid [m <sup>3</sup> /h]	0,30	0,50	0,70	1,00	1,10
Waterweerstand[kPA]	2,03	2,80	4,11	5,16	3,41
Uitblaastemperatuur [20°C Tein]	35,8	38,3	38,2	38,2	38,8
<b>Buisaansluitingen</b>					
Voorloop/terugloop [ingesteld]	¾	¾	¾	¾	¾
<b>Elektrisch aangesloten vermogen</b>					
Spanning, 1 Ph, 50 Hz [V]	230	230	230	230	230
Vermogensopname [kW] max.	0,35	0,49	0,74	0,99	1,02
Stroomsterkte [A] max.	1,52	2,14	3,21	4,28	4,42
<b>Verwarmingsvermogen elektriciteit</b>					
400 V / 3 Ph [kW]	9	12	18	18	24
ΔT [K]	18	19	19	14	17





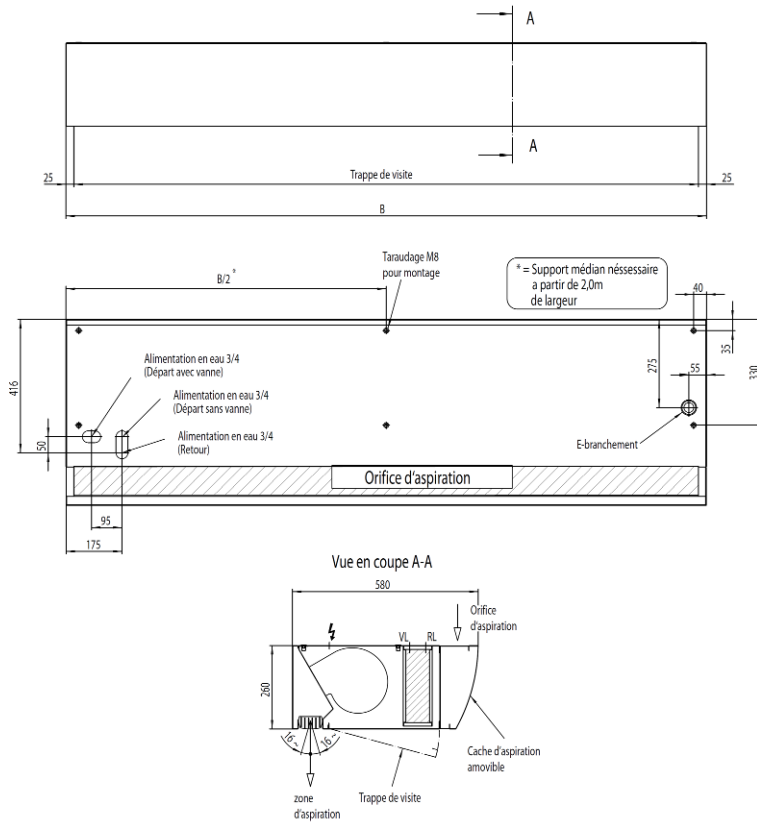
<b>P-Serie 2</b>					
<b>Afmetingen</b>					
Bouwlengte [cm]	100	150	200	250	300
<b>Luchthoeveelheid</b>					
Luchthoeveelheid [m³/h]	1800	2700	3600	4500	5400
<b>PWW 70/50 °C</b>					
Verwarmingsvermogen [kW]	8,7	14,3	19,8	25,4	30,4
Doorstromingshoeveelheid [m³/h]	0,40	0,60	0,90	1,10	1,30
Waterweerstand[kPA]	2,67	4,41	5,68	6,63	4,94
Uitblaasttemperatuur [20°C Tein]	34,4	35,8	36,4	36,8	36,8
<b>Buisaansluitingen</b>					
Voorloop/terugloop [ingesteld]	¾	¾	¾	¾	¾
<b>Elektrisch aangesloten vermogen</b>					
Spanning, 1 Ph, 50 Hz [V]	230	230	230	230	230
Vermogensopname [kW] max.	0,49	0,74	0,99	1,23	1,48
Stroomsterkte [A] max.	2,14	3,21	4,28	5,35	6,42
<b>Verwarmingsvermogen elektriciteit</b>					
400 V / 3 Ph [kW]	9	12	18	18	24
ΔT [K]	14	12	14	11	12

<b>P-Serie 3</b>					
<b>Afmetingen</b>					
Bouwlengte [cm]	100	150	200	250	300
<b>Luchthoeveelheid</b>					
Luchthoeveelheid [m³/h]	2700	3600	5400	6300	7200
<b>PWW 70/50 °C</b>					
Verwarmingsvermogen [kW]	11,1	17,1	25,4	31,2	36,3
Doorstromingshoeveelheid [m³/h]	0,50	0,70	1,10	1,40	1,60
Waterweerstand[kPA]	4,07	6,00	8,78	9,55	6,76
Uitblaasttemperatuur [20°C Tein]	32,2	34,1	34,0	34,7	35,0
<b>Buisaansluitingen</b>					
Voorloop/terugloop [ingesteld]	¾	¾	¾	¾	¾
<b>Elektrisch aangesloten vermogen</b>					
Spanning, 1 Ph, 50 Hz [V]	230	230	230	230	230
Vermogensopname [kW] max.	0,74	0,99	1,48	1,73	1,97
Stroomsterkte [A] max.	3,21	4,28	6,42	7,49	8,56
<b>Verwarmingsvermogen elektriciteit</b>					
400 V / 3 Ph [kW]	15	22,5	30	36	45
ΔT [K]	16	17	16	16	17

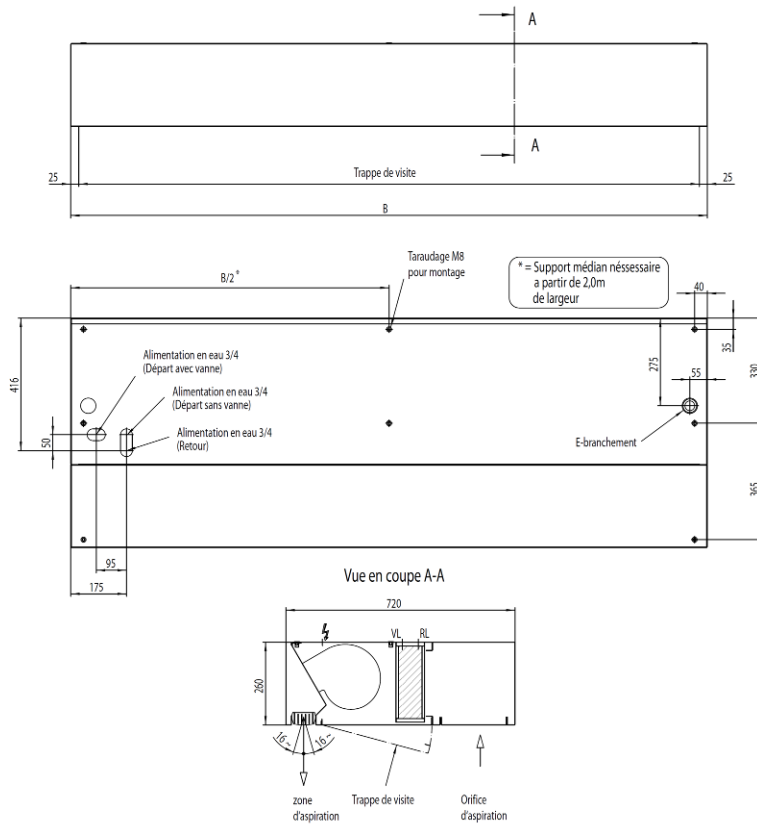
(onder voorbehoud van technische wijzigingen)

De geluidsdrempel van alle P-Serie-apparaten ligt beneden 70 dB (A).

### Série P-S

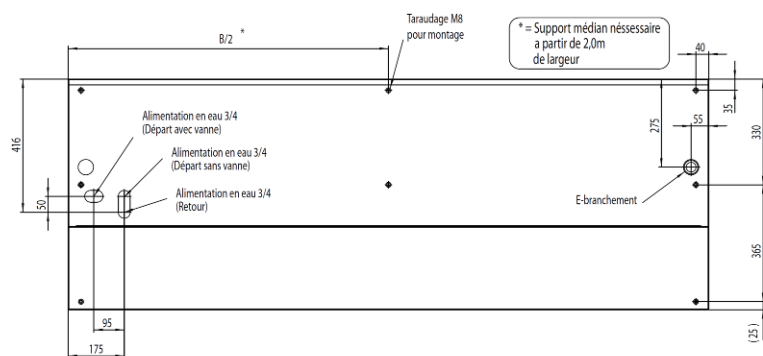
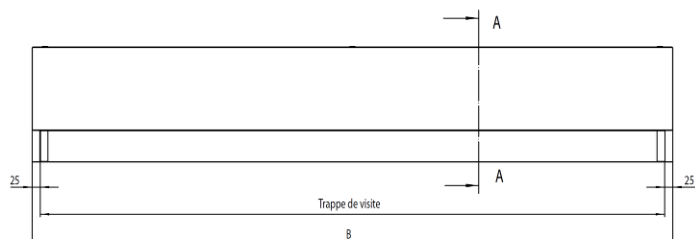


### Série P-U

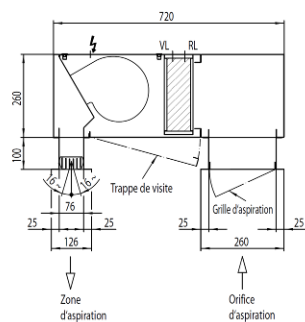




## Série P-Z



Vue en coupe A-A



### 1. Utilisation conforme du rideau d'air Série P

Le rideau d'air Série P est exclusivement destiné à fonctionner à l'intérieur d'une construction et à l'abri de l'humidité, en vue de produire un rideau d'air et/ou des flux d'air permettant de séparer différentes masses d'air dans une entrée d'immeuble. Le flux d'air froid entrant est repoussé par un contre-flux qui empêche le refroidissement de l'espace intérieur. La Série P est conçue pour une aspiration frontale et par le dessous (type S/U), un montage en suspension et visible, mais elle peut aussi être intégrée dans des constructions dans le sous-plafond (type U/Z).

En qualité d'utilisateur, vous devez donc vous assurer que votre installation correspond lors de sa mise en service aux exigences de la Directive Machines 2006/42/EG, ce qui suppose notamment:

- Que l'installation ne soit mise en place, raccordée, mise en route et entretenue que par du personnel qualifié (au sens de l'article 4).
- Que la présente notice d'utilisation soit remise pour lecture complète aux personnels concernés au moment de l'installation, transmise avec explications aux personnes chargées de l'utilisation, et enfin laissée à proximité de l'installation.
- Que des mesures spéciales de sécurité et de prévention soient prises dans le cas d'un environnement comportant un risque spécifique d'incendie.

Dans le cas où ces conditions ne seraient pas respectées, l'installation ne devra pas être mise en service.

#### Une utilisation correcte suppose également:

- L'utilisation exclusive de pièces détachées originales. Ces pièces ont été spécialement conçues pour cette installation. Le recours à des pièces d'une origine différente ne procure en aucun cas la garantie qu'elles aient été fabriquées dans des conditions conformes de normalisation et de sécurité.
- L'absence de toute mise en service dans l'installation de pièces ou d'équipements non livrés (ou le cas échéant agréés) par Teddington Luftschleieranlagen GmbH.



**ATTENTION**

Si le rideau d'air n'est pas utilisé correctement, son fonctionnement n'est plus garanti. C'est alors l'utilisateur et non plus la Teddington Luftschleieranlagen GmbH qui supportera les éventuels dommages aux biens et aux personnes pouvant résulter d'une utilisation non conforme.

### 2. Utilisation non conforme du rideau d'air

Si le rideau d'air devait être affecté à d'autres usages que ceux décrits ci-dessus, cela serait considéré comme une utilisation non conforme de l'installation.

Il est donc interdit :

- De monter, de mettre en service, d'installer et d'entretenir le rideau d'air selon des modalités différentes de celles indiquées dans la présente notice d'utilisation,
- D'apporter sans autorisation de Teddington Luftschleieranlagen GmbH une quelconque modification architecturale susceptible d'altérer le fonctionnement et la sécurité d'exploitation de l'installation,
- D'utiliser l'installation dans un environnement comportant un risque d'explosion, l'installation n'étant pas certifiée au titre de la Directive ATEX
- D'entreposer à moins d'un mètre de l'installation des matières inflammables (risque d'étincelle, de surcharge électrostatique et de mise à la terre).



### 3. Garantie et responsabilité

En règle générale, nous ne prenons pas en compte les conditions de garantie et de responsabilité lorsque l'une ou l'autre, ou plusieurs des causes suivantes peuvent être invoquées :

- Utilisation de l'installation à rideau d'air non conforme aux règles.
- Réparations et opérations d'entretien conduites de manière non appropriée.
- Catastrophes naturelles, présence d'un corps étranger et cas de force majeure.

Cette notice d'utilisation n'a aucun caractère juridique. Toutes les conventions juridiquement valables se trouvent exclusivement dans nos conditions de vente, de livraison et de paiement. La notice d'utilisation originale a été traduite en plusieurs langues par la société Teddington Luftschleieranlagen GmbH. En cas de doute, la version originale allemande ou la version anglaise prévalent, Teddington décline toute responsabilité en cas d'éventuelles erreurs de traduction.

### 4. Qui peut effectuer quelles interventions sur l'installation?

En tant qu'utilisateur de l'installation rideau d'air, vous devez vous assurer que le montage et la mise en service sont effectués exclusivement par des entreprises spécialisées.

Les intervenants qualifiés ne sont autorisés à agir que sur les pannes répertoriées ci-après au chapitre 11 « Pannes ». Toutes les autres défaillances nécessitent un recours à une entreprise spécialisée. Toutes les autres interventions de sécurité, ainsi que les réparations, mises hors service et opérations d'élimination ne peuvent être assurées que par une entreprise spécialisée.

On entend ici par entreprise spécialisée :

- En ce qui concerne les réparations et installations électriques : les services qualifiés au sens de l'UVV, et se conformant à la Directive CE Machines, ainsi qu'à la loi sur la sécurité des produits et dispositifs GPSG et aux normes DIN VDE 0100/DIN VDE 0113/EN 60204-1
- En ce qui concerne les montages nécessitant une intervention sur le gros œuvre, exclusivement des entreprises spécialisées en climatisation et installations sanitaires.

### 5. Obligation de soin incombant à l'utilisateur

Pour que l'installation puisse respecter en fonctionnement régulier les normes de sécurité maximum, il vous incombe, en votre qualité d'utilisateur, de garantir :

- Que l'installation n'est utilisée que pour autant que ses fonctionnalités soient régulièrement contrôlées et soient reconnues exemptes de tout défaut,
- Que la présente notice d'utilisation soit en permanence disponible à proximité immédiate de l'installation elle-même, et en bon état de lisibilité,
- Que toutes les pannes, à commencer par celles qui pourraient impacter la sécurité, soient immédiatement réparées (l'installation devant être désactivée le temps des réparations).

### 6. Dangers et fragilités de l'installation

Les risques résiduels pouvant malgré tout faire leur apparition doivent impérativement être pris en compte par toute personne intervenant sur l'installation.:



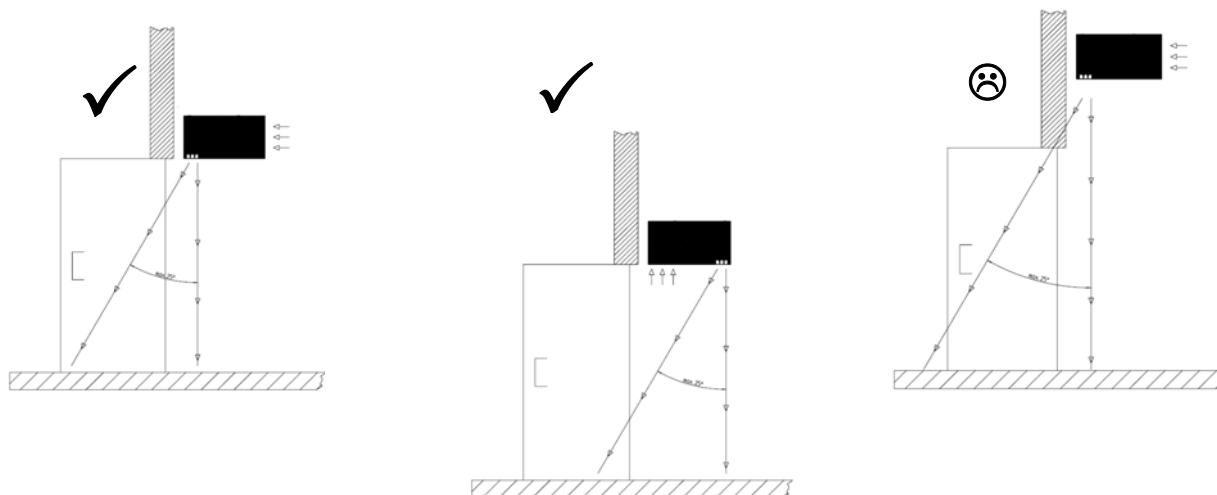
- Feux de câbles, court-circuits ou décharges électriques, provoqués par des conduites en défaut d'étanchéité
- Feux démarrant depuis des ventilateurs ou des résistances
- Risque de surchauffe du moteur
- Risque d'inflammation à partir de surfaces chaudes à l'intérieur de l'installation ! Laisser refroidir l'installation avant d'en ouvrir la trappe.
- Le couvercle une fois ouvert, risque de blessure au contact du moteur encore actif, si celui-ci n'a pas été au préalable déconnecté et arrêté.
- Risque de décharge électrique du fait de l'humidité ou de fuites de liquides
- Risque de brûlure du fait d'une éjection d'eau brûlante sous pression depuis la pompe
- Risque de décrochage de toute l'installation en cas de défaillance des dispositifs d'ancrage au mur ou au plafond
- Risque de production de vapeurs et d'aérosols, à ne pas respirer, en cas de raccordement des registres chauffants à un système réfrigérant

### 7. Protection contre l'incendie



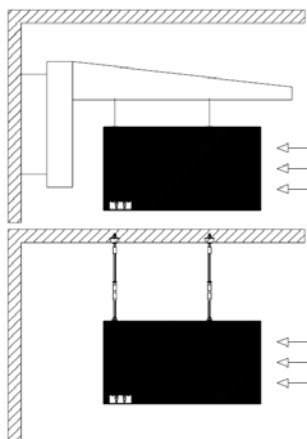
En cas d'incendie le rideau d'air peut accélérer la propagation du feu. La convection d'importantes masses d'air autour de l'installation produit en effet un surplus d'alimentation en oxygène pour le foyer. Nous vous invitons donc instamment à inclure l'installation dans le schéma général de traitement de l'incendie de l'immeuble qui l'héberge, et à observer les prescriptions spécifiques dudit immeuble.

### 8. Installation et mise en place de votre rideau d'air (représentation schématique)





**Pour votre type de montage, vous pouvez opter pour une installation en applique murale ou en sous-plafond:**



Pour l'accrochage en applique murale, il existe des consoles murales spéciales (type : WHK-PB) à cheville spéciale lourde charge. En fonction de la longueur de l'installation 2 ou 3 supports seront nécessaires. L'appareil à rideau d'air peut ensuite être accroché aux supports muraux grâce aux rivets aveugles du toit de l'appareil, en utilisant les vis correspondantes ou des tiges filetées reliées à des silent-blocks.

Pour l'accrochage en plafond, en fonction de la longueur de l'installation, 4 à 6 fixations spéciales seront nécessaires de type DH/DHD vissées dans les rivets aveugles de la face supérieure de l'appareil et fixées dans le plafond au dessus de la porte grâce à des ancrages spéciaux lourde charge. Le réglage des tendeurs permettra de positionner l'installation à la bonne hauteur et horizontalement.



Tous les points de fixation de l'installation à rideau d'air indiqués doivent obligatoirement être utilisés. Vous pourrez vous procurer auprès de Teddington tous les matériels de fixation spéciaux. Ces matériels doivent être adaptés aux conditions locales, le cas échéant, quitte à vérifier les éléments de statique. Le matériel de fixation compris dans la livraison doit être contrôlé quant à son utilisation possible et remplacé si besoin est. La responsabilité de la sécurité de la pose incombe à l'entreprise spécialisée chargée du montage.



Toutes les installations électriques et hydrauliques doivent être posées exclusivement par des entreprises spécialisées (chauffagistes, installateurs électriques). À défaut, Teddington Luftschleieranlagen GmbH ne pourrait pas maintenir sa garantie.

## 9. La commande de votre installation à rideau d'air

Les informations relatives à la commande de votre installation à rideau d'air sont contenues dans une notice d'utilisation séparée. Merci de vérifier si le numéro de série de l'appareil correspond à celui qui figure sur la couverture de la notice.

## 10. La maintenance de votre installation à rideau d'air

Etant donné que les moteurs de ventilation et les autres composants de l'installation à rideau d'air ne nécessitent aucun entretien, aucune autre maintenance de l'installation n'est obligatoire si ce n'est un nettoyage régulier. Les intervalles de nettoyage dépendent en principe du domaine d'utilisation de l'installation à rideau d'air. Mais l'installation est soumise deux fois par an à un nettoyage complet. Les éléments du moteur de ventilation peuvent être nettoyés avec un aspirateur ou un chiffon humide. Evitez des produits de nettoyage fortement alcalins ou des acides ! Ne nettoyez pas l'intérieur des boîtiers avec de l'eau ou de la vapeur !

## 11. Filtre

L'écart des lamelles des échangeurs de chaleur est de 4mm de façon à ce que l'intégration d'un filtre conformément au VDI 6022 (réglementations de ventilation-VDI) ne soit pas nécessaire.

### 12. Les pannes les plus fréquentes – et le moyen de les réparer

Panne	Cause possible	Ce que vous pouvez faire
Le rideau d'air ne démarre pas, les clignotants restent éteints	Défaut de sécurité dans l'immeuble	Réenclencher le disjoncteur au tableau de distribution
Le rideau d'air ne démarre pas, les clignotants sont au « VERT »	Défaut de sécurité dans l'appareil à rideau d'air	Changer le fusible et si celui-ci fond à nouveau appeler dans tous les cas un installateur électrique ou notre service clientèle
Le rideau d'air ne démarre pas, les clignotants restent au « ROUGE »	Défaillance provisoire du réseau	Placer le sélecteur sur « Zéro » et redémarrer sur le niveau souhaité
	Surchauffe ou panne du moteur	Informez le service clientèle ou un installateur
Odeurs et fumée dans le cas d'un appareil à élément chauffant électrique	Cela se produit souvent au début de la période de chauffe, du fait de dépôts de poussières sur l'élément chauffant	Débrancher l'appareil, nettoyer l'élément chauffant et la grille d'aspiration avec un aspirateur (si la panne persiste après 30 à 45 mn, alerter notre service clientèle)
Le rideau d'air ne fonctionne pas	L'installation est arrêtée sur la commande, c-à-d. mise sur le niveau 0	Remonter le niveau
Le rideau d'air ne fonctionne pas	La commande est réglée sur mode « Auto » et le contact automatique externe n'a pas démarré l'installation	Régler la commande sur mode « Man » ou démarrer l'installation par le contact automatique externe

### 12. Données techniques

Série P 1					
<b>Dimensions</b>					
Longueur [cm]	100	150	200	250	300
<b>Quantité d'air</b>					
Quantité d'air [m³/h]	1400	1800	2700	3600	3900
<b>PWW 70/50 °C</b>					
Performance de chauffage [kW]	7,5	11,1	16,5	22,0	24,7
Débit du flux de transit [m³/h]	0,30	0,50	0,70	1,00	1,10
Résistance de l'eau [kPA]	2,03	2,80	4,11	5,16	3,41
Température d'aspiration [20°C Tein]	35,8	38,3	38,2	38,2	38,8
<b>Raccordement du tuyau</b>					
Départ / Retour [Zoll]	¾	¾	¾	¾	¾
<b>Données électriques</b>					
Tension, 1Ph, 50 Hz [V]	230	230	230	230	230
Puissance [kW] max.	0,35	0,49	0,74	0,99	1,02
Consommation [A] max.	1,52	2,14	3,21	4,28	4,42
<b>Performance de chauffage électrique</b>					
400V/3Ph [kW]	9	12	18	18	24
ΔT [K]	18	19	19	14	17





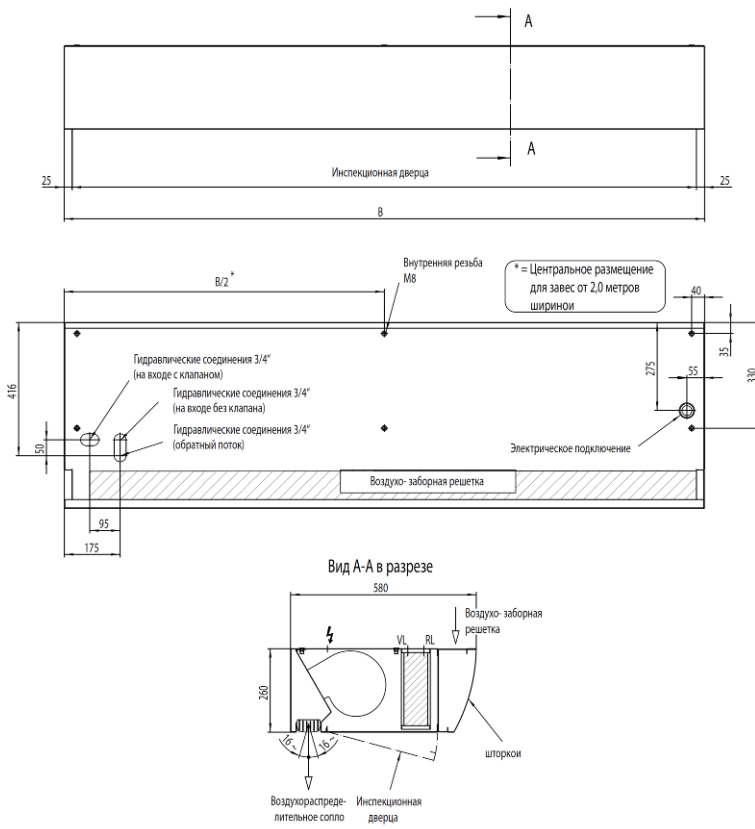
<b>Série P 2</b>					
<b>Dimensions</b>					
Longueur [cm]	100	150	200	250	300
<b>Quantité d'air</b>					
Quantité d'air [m³/h]	1800	2700	3600	4500	5400
<b>PWW 70/50 °C</b>					
Performance de chauffage [kW]	8,7	14,3	19,8	25,4	30,4
Débit du flux de transit [m³/h]	0,40	0,60	0,90	1,10	1,30
Résistance de l'eau [kPA]	2,67	4,41	5,68	6,63	4,94
Température d'aspiration [20°C Tein]	34,4	35,8	36,4	36,8	36,8
<b>Raccordement du tuyau</b>					
Départ / Retour [Zoll]	¾	¾	¾	¾	¾
<b>Données électriques</b>					
Tension, 1Ph, 50 Hz [V]	230	230	230	230	230
Puissance [kW] max.	0,49	0,74	0,99	1,23	1,48
Consommation [A] max.	2,14	3,21	4,28	5,35	6,42
<b>Performance de chauffage électrique</b>					
400V/3Ph [kW]	9	12	18	18	24
ΔT [K]	14	12	14	11	12

<b>Série P 3</b>					
<b>Dimensions</b>					
Longueur [cm]	100	150	200	250	300
<b>Quantité d'air</b>					
Quantité d'air [m³/h]	2700	3600	5400	6300	7200
<b>PWW 70/50 °C</b>					
Performance de chauffage [kW]	11,1	17,1	25,4	31,2	36,3
Débit du flux de transit [m³/h]	0,50	0,70	1,10	1,40	1,60
Résistance de l'eau [kPA]	4,07	6,00	8,78	9,55	6,76
Température d'aspiration [20°C Tein]	32,2	34,1	34,0	34,7	35,0
<b>Raccordement du tuyau</b>					
Départ / Retour [Zoll]	¾	¾	¾	¾	¾
<b>Données électriques</b>					
Tension, 1Ph, 50 Hz [V]	230	230	230	230	230
Puissance [kW] max.	0,74	0,99	1,48	1,73	1,97
Consommation [A] max.	3,21	4,28	6,42	7,49	8,56
<b>Performance de chauffage électrique</b>					
400V/3Ph [kW]	15	22,5	30	36	45
ΔT [K]	16	17	16	16	17

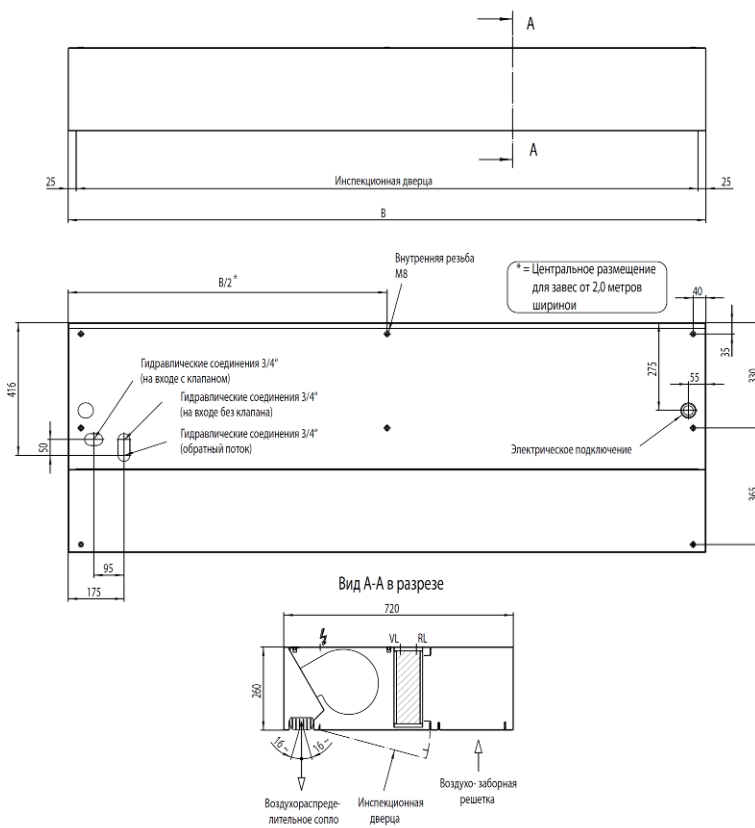
(sous réserve de modifications techniques)

L'émission de bruit de tous les appareils Série P est inférieure à 70 dB(A).

## Серия P-S

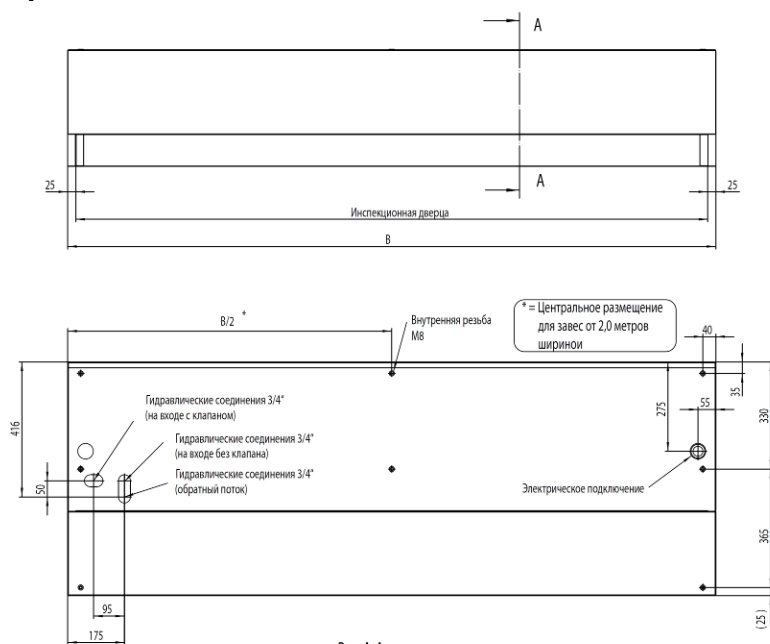


## Серия P-U

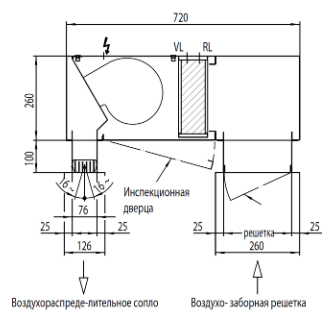




## Серия P-Z



Вид А-А в разрезе



### 1. Квалифицированная эксплуатация установки

Установка «Серия Р» предназначена исключительно для формирования воздушных потоков или воздушных завес для отсекаания различных воздушных масс во входных группах. Проникающий в помещение холодный воздух отсекается встречным потоком воздуха, и таким образом помещение защищается от охлаждения. Установка «Серия Р», модели S или U, разработана для подвешенного монтажа в видимой зоне и с воздухозабором с торцевой стороны или снизу. Предлагаемые также модели U и Z встраиваются в потолочные перекрытия.

Пользователь обязан при монтаже установки соблюдать требования машиностроительной Директивы 2006/42/EG, например:

- установка монтируется (как описано в разделе 4), подключается, запускается в эксплуатацию и обслуживается только квалифицированным персоналом;
- монтаж установки осуществляется при наличии инструкции по обслуживанию, инструкция должна быть прочитана специалистами, персонал должен быть соответственно проинструктирован, инструкция должна храниться рядом с установкой;
- при эксплуатации установки в пожароопасных зонах пользователь должен принять особые меры по технике безопасности и противопожарной безопасности.

Если основные требования не выполнены, установку нельзя запускать в эксплуатацию.

#### В понятие «квалифицированное использование» входит:

- использование только оригинальных запчастей. Эти запчасти разработаны специально для данной установки. При использовании запчастей других производителей гарантировать их качество и надежность не представляется возможным;
- все детали и специальные комплектующие, которые не входили в поставку компании Teddington Luftschleieranlagen GmbH, могут быть использованы только по согласованию с компанией Teddington.



При неквалифицированном использовании установки надежность ее работы не гарантируется. В таких случаях за все несчастные случаи и ущерб оборудования компания Teddington Luftschleieranlagen GmbH ответственность не несет. Вся ответственность ложится исключительно на эксплуатирующую установку компанию.

### 2. Неквалифицированная эксплуатация установки

Все прочие, не описанные выше случаи использования воздушной завесы считаются неквалифицированной эксплуатацией установки.

Недопустимо:

- монтировать, запускать в эксплуатацию и обслуживать установку иначе, чем предусмотрено данной инструкцией,
- вносить изменения любого рода, которые могут сказаться на функциональности и надежности работы установки, без согласования с компанией Teddington Luftschleieranlagen GmbH,
- эксплуатировать установку во взрывоопасных зонах, так как она не соответствует директивам ATEX,
- хранить пожароопасные материалы в зоне 1 м до установки (опасность искрения, электростатического заряда и заземления).



### 3. Гарантийные обязательства и материальная ответственность

Претензии на выполнение гарантийных обязательств и несение материальной ответственности не принимаются в следующих случаях:

- использование воздушной завесы не по назначению.
- неквалифицированное проведение ремонтных работ и технического ухода;
- катастрофы, воздействие инородных тел и форс-мажорные обстоятельства.

Инструкция по эксплуатации не является юридическим документом. Юридическую силу имеют наши условия продажи, поставки и оплаты. Оригинал инструкции по эксплуатации был составлен на немецком языке компанией Teddington Luftschleieranlagen GmbH и переведен на несколько языков и соответствует требованиям машиностроительной Директивы. В спорном случае определяющим является оригинал, составленный на немецком языке, или его перевод на английский язык; компания Teddington не несет ответственности за возможные ошибки при переводе на другие языки.

### 4. Кто и какие работы может производить?

Вы как пользователь должны обеспечить монтаж и запуск установки в эксплуатацию только силами квалифицированного персонала специализированных компаний.

Проинструктированный персонал может устранять только те неисправности, которые описаны в разделе „Неисправности“. Все прочие неисправности должны устраняться специализированными компаниями. Полный контроль безопасности, ремонт, снятие установки с эксплуатации и утилизация также должны проводиться только специализированными компаниями.

Специализированными компаниями считаются:

- для электромонтажа и ремонтных работ: электротехнический персонал, соответствующий требованиям UVV по электрооборудованию, машиностроительной Директиве ЕС, требованиям Закона о безопасности устройств и продукции GPSG и норм DIN VDE 0100/DIN VDE 0113/EN 60204-1,
- для монтажных работ исключительно компании по вентиляционному и теплотехническому оборудованию.

### 5. Обязанности пользователя

Для максимальной надежности ежедневной эксплуатации установки Вы как пользователь обязаны обеспечить:

- безупречное и работоспособное состояние установки, а также регулярный контроль ее полной исправности,
- хранение настоящей инструкции по обслуживанию в полном объеме и хорошем состоянии непосредственно на рабочем месте,
- незамедлительное устранение всех неисправностей, в первую очередь неисправностей, связанных с безопасной эксплуатацией установки (при наличии неисправностей установка не должна работать).

### 6. Опасности и опасные участки воздушной завесы

Работающий на установке персонал должен учитывать возможность возникновения следующих опасных ситуаций:



ОПАСНО

- пористые провода могут стать причиной возгорания кабеля;
- короткое замыкание или удар электрическим током из-за пористых проводов;
- возгорание нагревательных элементов или вентиляторов;
- перегрев двигателя;
- возможность ожога из-за горячих поверхностей в установке! Прежде чем открывать крышку, установку необходимо охладить;
- при открытой крышке можно попасть в работающий двигатель, если он не отключен;
- влажность или утечки жидкости могут стать причиной удара электрическим током;
- возможность ожога горячей водой, находящейся под давлением;
- в случае некачественного монтажа или по причине ослабления настенного или потолочного крепления вся установка может упасть;
- если теплообменники подключены также к холодильной установке, источником опасности может быть хладагент. Не вдыхать его пары.

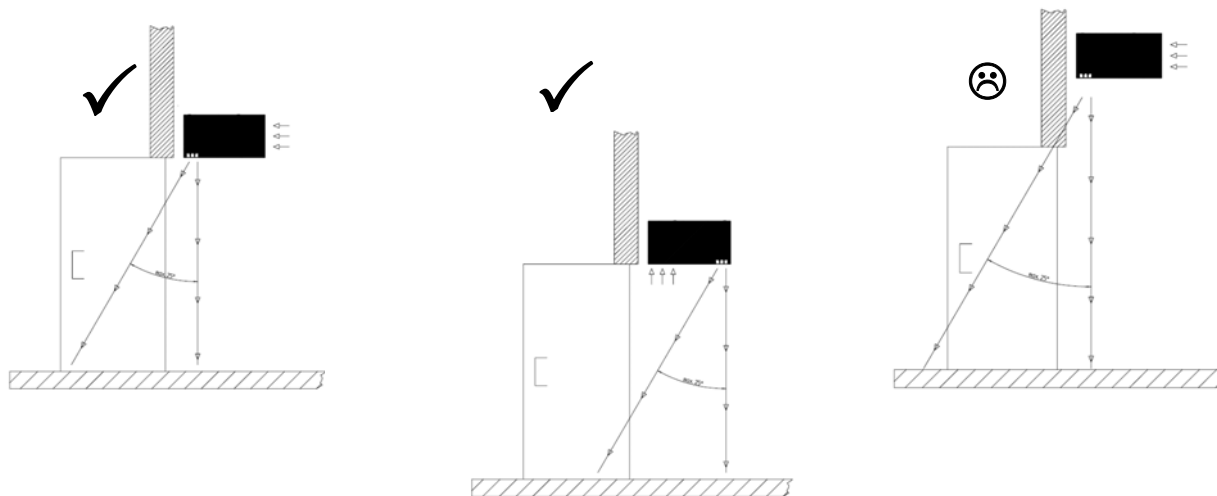
### 7. Противопожарная безопасность



ОПАСНО

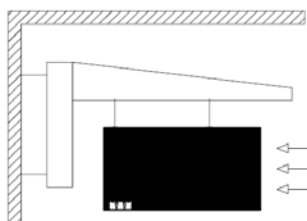
В случае пожара воздушная завеса может его усилить. За счет циркуляции воздушных масс больших объемов очаг возгорания в зоне установки будет получать дополнительно кислород. Обращаем внимание на то, что Ваша установка должна быть обязательно включена в общий противопожарный концепт здания в соответствии с существующими на месте монтажа требованиями к противопожарной безопасности.

### 8. Крепление Вашей завесы (схематичное изображение)

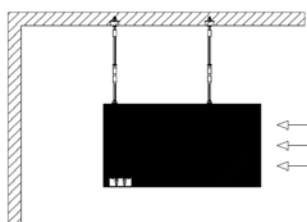




Вы можете выбрать настенный или потолочный монтаж:



Для настенного монтажа используются специальные держатели (тип WHK-PB) с тяжеловесными дюбелями. В зависимости от монтажной длины установки ставится 2 или 3 настенных держателя. Воздушная завеса монтируется на настенном держателе с помощью потайных гаек в верхней части корпуса завесы и соответствующих винтов или резьбовых штанг в сочетании с амортизаторами колебаний.



Для потолочного монтажа, в зависимости от монтажной длины установки, используются 4 или 6 специальных держателей, тип DH/DHD. Воздушная завеса крепится на держателях с помощью потайных гаек с верхней стороны установки и соответствующих винтов и подвешивается над дверью на тяжеловесных анкерах. Воздушная завеса выставляется горизонтально на необходимой высоте путем настройки стяжных замков.



ВНИМАНИЕ

Все указанные точки крепления на воздушной завесе должны обязательно использоваться! Специальный крепежный материал TEDDINGTON можно заказать в компании Teddington. Крепежные средства должны в обязательном порядке соответствовать местным условиям, либо должны проверяться по статическим характеристикам. Входящий в комплект поставки крепежный материал должен проверяться на возможность использования и при необходимости заменяться. Вся ответственность за надежность монтажа лежит исключительно на монтажной компании.



ВНИМАНИЕ

Все монтажные работы производятся только специализированными предприятиями (теплотехники, электромонтажники). В противном случае компания Teddington Luftschleieranlagen GmbH не берет на себя гарантийные обязательства

## 9. Управление воздушной завесой

Информацию по управлению Вашей воздушной завесой можно найти в отдельной инструкции по обслуживанию системы управления. При этом серийный номер установки, указанный на титульных страницах инструкций, должен совпадать.

## 10. Техническое обслуживание Вашей воздушной завесы

Так как двигатели вентилятора и прочие составные части не требуют особого обслуживания, необходима только регулярная чистка оборудования. Частота чистки зависит от области применения воздушной завесы, но должна составлять не менее двух раз в год. Элементы двигателей вентиляторов могут быть очищены пылесосом или влажной салфеткой. Избегайте чистящих средств с высоким содержанием спирта или кислот! Запрещено использование воды или пара для чистки внутренней стороны корпуса!

## 11. Фильтр

Толщина стенки теплообменника составляет 4мм, в связи с чем необязательна установка воздушного фильтра согласно VDI 6022 (VDI-требования к системам вентиляции).

# Инструкция по эксплуатации

## Серия Р

### 12. Устранение наиболее характерных неисправностей

Неисправность	Возможная причина	Устранение
Воздушная завеса не включается, сигнальная лампа не горит	Неисправен предохранитель в здании	Включить предохранитель в распределительном шкафу
Воздушная завеса не включается, горит сигнальная лампа „ЗЕЛЕНЫЙ“	Неисправен предохранитель в воздушной завесе	Поменять предохранитель. Если предохранитель снова выйдет из строя, обязательно вызвать электрика или связаться с сервисной службой производителя
Воздушная завеса не включается, горит сигнальная лампа „КРАСНЫЙ“	Кратковременный перепад напряжения в сети	Переключатель поставить в положение „Ноль“ и снова задать необходимую ступень
	Перегрев или выход из строя двигателя	Двигатель неисправен, проинформировать сервисную службу
Запах или задымление в электрических воздушных завесах	Появляется часто в начале отопительного сезона как результат загрязнения нагревательных элементов	Установку отключить, почистить пылесосом нагревательный элемент и воздухозаборную решетку (если через 30-40 минут неисправность сохранится, вызвать сервисную службу)
Воздушная завеса не работает	Оборудование выключено с блока управления, т.е. установлено в положение „Ноль“	Выбрать необходимый режим
Воздушная завеса не работает	На блоке управления выбран автоматический режим (Auto) и внешний контакт не включил установку	Выбрать ручное управление (Man) или включить установку через внешний автоматический контакт

### 12. Технические данные

Серия Р 1					
<b>Габариты</b>					
Монтажная длина [см]	100	150	200	250	300
<b>Расход воздуха</b>					
Расход воздуха [м <sup>3</sup> /час]	1400	1800	2700	3600	3900
<b>PWW 70/50 °C</b>					
Тепловая мощность [кВт]	7,5	11,1	16,5	22,0	24,7
Расход теплоносителя (воды) [м <sup>3</sup> /час]	0,30	0,50	0,70	1,00	1,10
Потери давления воды [кПа]	2,03	2,80	4,11	5,16	3,41
температуре на выходе [20°C Tein]	35,8	38,3	38,2	38,2	38,8
<b>Трубные соединения</b>					
Вход воды / Выход воды [дюйм]	¾	¾	¾	¾	¾
<b>Электрические характеристики</b>					
Напряжение питания, 1Ph, 50 Hz [В]	230	230	230	230	230
Мощность [кВт]	0,35	0,49	0,74	0,99	1,02
Сила тока [А]	1,52	2,14	3,21	4,28	4,42
<b>Тепловая мощность Электрические</b>					
400V/3Ph [кВт]	9	12	18	18	24
ΔT [к]	18	19	19	14	17





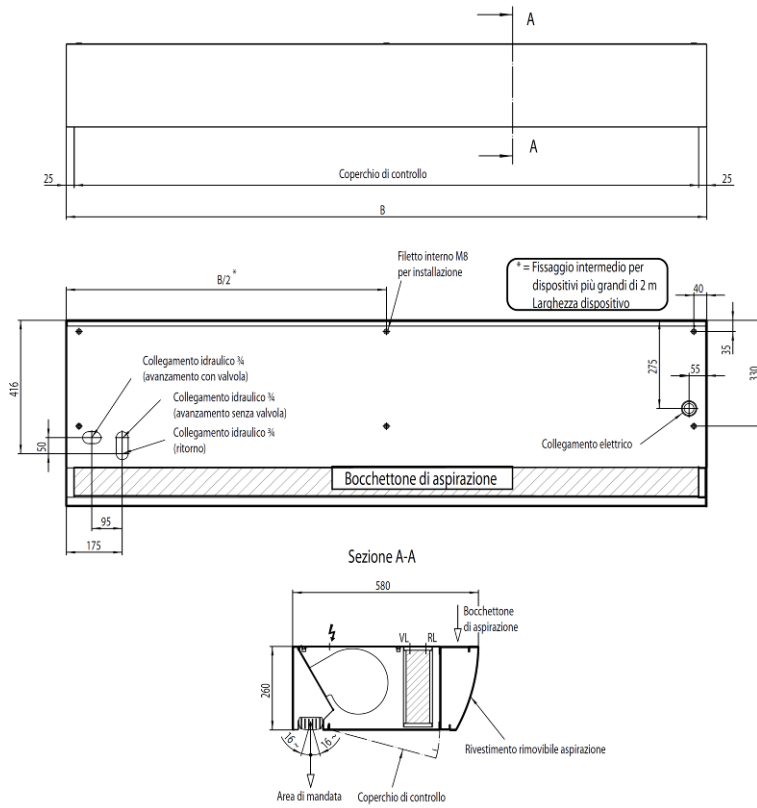
<b>Серия Р 2</b>					
<b>Габариты</b>					
Монтажная длина [см]	100	150	200	250	300
<b>Расход воздуха</b>					
Расход воздуха [м3/час]	1800	2700	3600	4500	5400
<b>PWW 70/50 °С</b>					
Тепловая мощность [кВт]	8,7	14,3	19,8	25,4	30,4
Расход теплоносителя (воды) [м3/час]	0,40	0,60	0,90	1,10	1,30
Потери давления воды [кПа]	2,67	4,41	5,68	6,63	4,94
температуре на выходе [20°С Tein]	34,4	35,8	36,4	36,8	36,8
<b>Трубные соединения</b>					
Вход воды / Выход воды [дюйм]	¾	¾	¾	¾	¾
<b>Электрические характеристики</b>					
Напряжение питания, 1Ph, 50 Hz [В]	230	230	230	230	230
Мощность [кВт]	0,49	0,74	0,99	1,23	1,48
Сила тока [А]	2,14	3,21	4,28	5,35	6,42
<b>Тепловая мощность Электрические</b>					
400V/3Ph [кВт]	9	12	18	18	24
ΔТ [к]	14	12	14	11	12

<b>Серия Р 3</b>					
<b>Габариты</b>					
Монтажная длина [см]	100	150	200	250	300
<b>Расход воздуха</b>					
Расход воздуха [м3/час]	2700	3600	5400	6300	7200
<b>PWW 70/50 °С</b>					
Тепловая мощность [кВт]	11,1	17,1	25,4	31,2	36,3
Расход теплоносителя (воды) [м3/час]	0,50	0,70	1,10	1,40	1,60
Потери давления воды [кПа]	4,07	6,00	8,78	9,55	6,76
температуре на выходе [20°С Tein]	32,2	34,1	34,0	34,7	35,0
<b>Трубные соединения</b>					
Вход воды / Выход воды [дюйм]	¾	¾	¾	¾	¾
<b>Электрические характеристики</b>					
Напряжение питания, 1Ph, 50 Hz [В]	230	230	230	230	230
Мощность [кВт]	0,74	0,99	1,48	1,73	1,97
Сила тока [А]	3,21	4,28	6,42	7,49	8,56
<b>Тепловая мощность Электрические</b>					
400V/3Ph [кВт]	15	22,5	30	36	45
ΔТ [к]	16	17	16	16	17

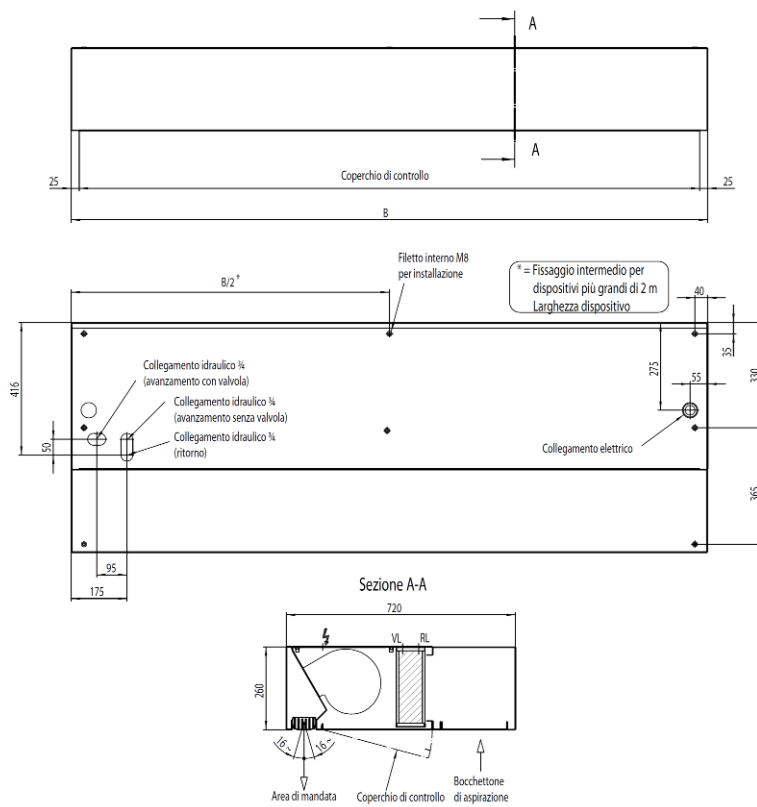
(Права на технические изменения сохраняются)

Уровень шума < 70 дБ(А)

### Serie P-S

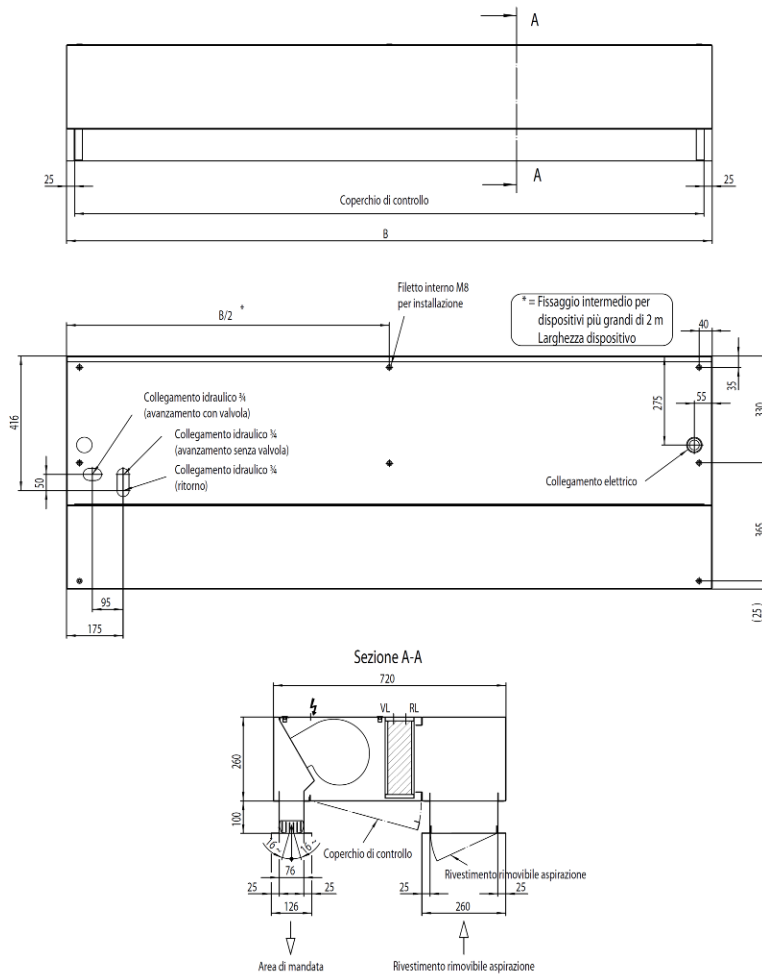


### Serie P-U





## Serie P-Z



### 1. Uso conforme alle disposizioni del sistema a lama d'aria Serie P

Il sistema a lama d'aria Serie P, installato all'interno degli edifici e protetto dall'umidità, è stato progettato esclusivamente per produrre flussi e lame d'aria per separare le diverse masse d'aria nelle zone d'ingresso. L'aria fredda in ingresso viene contrastata da un flusso opposto, impedendo così il conseguente raffreddamento del locale. Il sistema a lama d'aria è stato progettato per un'installazione a vista sospesa, con bocchettone dell'aria sul lato frontale o inferiore con la struttura a S o a U, oppure per essere incassato nel controsoffitto con la struttura a U o a Z.

L'utente deve assicurarsi che, durante l'installazione, l'impianto rispetti i requisiti della Direttiva macchine 2006/42/CE tra cui, per esempio:

- L'impianto deve essere montato, collegato e messo in esercizio esclusivamente da personale specializzato (vedere punto 4).
- Le istruzioni per l'uso devono essere tenute a portata di mano durante l'installazione, lette dal personale specializzato, trasmesse al proprio personale e conservate nelle immediate vicinanze dell'impianto.
- Per l'uso in zone a rischio d'incendio, l'utente deve rispettare specifiche misure di sicurezza e adottare misure adeguate.

Nel caso in cui questi requisiti non fossero soddisfatti, l'impianto non dovrà essere messo in esercizio.

#### L'uso conforme alle disposizioni prevede inoltre:

- L'impiego esclusivo di ricambi originali. Questi componenti sono stati concepiti specificatamente per il presente impianto. In caso di ricambi non originali, non si potrà contare sulla conformità della loro costruzione e realizzazione alle condizioni d'impiego e di sicurezza.
- L'uso sull'impianto di componenti e accessori speciali non forniti o non approvati da Teddington Luftschleieranlagen GmbH non è autorizzato.



Non si potrà garantire il funzionamento sicuro del sistema a lama d'aria se questo non sarà usato in modo conforme alle disposizioni. Per tutti i danni a persone o a cose dovuti a un uso non conforme, la responsabilità non ricadrà su Teddington Luftschleieranlagen GmbH, bensì sull'utente dell'impianto.

### 2. Uso improprio del sistema a lama d'aria

Il sistema a lama d'aria non è adatto per un uso diverso da quello sopradescritto. Eventuali usi divergenti rispetto a quanto indicato saranno da considerarsi impropri.

È vietato:

- montare, mettere in esercizio, usare ed effettuare la manutenzione dell'impianto in modo diverso rispetto a quanto indicato nelle istruzioni per l'uso
- attuare modifiche strutturali di qualunque tipo all'impianto che possano influenzare il funzionamento e la sicurezza, senza previa approvazione di Teddington Luftschleieranlagen GmbH
- usare l'impianto in ambienti a rischio di esplosione (questo non rispetta i requisiti della direttiva Atex)
- conservare sostanze comburenti nel giro di un metro di distanza dall'impianto (pericolo di scintille, formazione di cariche e messa a terra elettrostatica).



### 3. Garanzia e responsabilità

Solitamente i diritti di garanzia e le responsabilità decadono quando le rivendicazioni sono riconducibili a una o più delle seguenti cause:

- uso non conforme alle disposizioni del sistema a lama d'aria
- riparazioni e manutenzioni eseguite in modo inappropriato
- catastrofi, azione di corpi estranei e forza maggiore.

Questo manuale di istruzioni per l'uso non ha alcun carattere vincolante. Tutti gli accordi legalmente vincolanti sono presenti esclusivamente nelle nostre condizioni di vendita, fornitura e pagamento. Il manuale di istruzioni per l'uso originale in tedesco è stato tradotto da Teddington Luftschleieranlagen GmbH in più lingue. In caso di dubbio fa fede la versione tedesca originale o quella inglese, Teddington non si ritiene responsabile per eventuali errori di traduzione.

### 4. Ripartizione delle attività sull'impianto?

Gli utenti del sistema a lama d'aria devono assicurarsi che il montaggio e la messa in esercizio vengano eseguiti esclusivamente da personale specializzato.

L'impianto deve essere usato solo da personale addestrato. Il personale addestrato deve risolvere esclusivamente le anomalie dell'impianto segnalate al capitolo "Anomalie". Per tutti gli altri tipi di problemi è necessario fare riferimento a personale specializzato. Le verifiche di sicurezza approfondite, le riparazioni, la messa fuori servizio e la procedura di smaltimento devono essere eseguite solo da personale specializzato.

In questo caso, per "personale specializzato" s'intende:

- per le installazioni elettriche e le riparazioni: elettricisti specializzati ai sensi della normativa per la prevenzione degli infortuni sugli impianti elettrici, della Direttiva macchine CE, della legge GPSG (decreto per la sicurezza dei prodotti e degli apparecchi) e della norma DIN VDE 0100/DIN VDE 0113/EN 60204-1
- per i lavori di montaggio strutturale è necessario affidarsi esclusivamente a esperti del settore degli impianti sanitari e di ventilazione

### 5. Doveri di diligenza dell'utente

Per fare in modo che l'impianto possa rispettare i massimi standard di sicurezza anche nell'uso quotidiano, l'utente deve accertarsi che:

- l'impianto venga utilizzato solo in condizioni regolari e ineccepibili e che ne venga controllato regolarmente il funzionamento
- queste istruzioni per l'uso siano conservate a portata di mano nel punto d'impiego del sistema a lama d'aria e siano sempre leggibili e integre
- tutte le anomalie, in particolare quelle che possono inficiare la sicurezza, vengano risolte tempestivamente (durante la riparazione, l'impianto non deve essere utilizzato).

### 6. Rischi residui e punti pericolosi dell'impianto

Tutte le persone che lavorano sul sistema a lama d'aria devono prestare attenzione ai seguenti rischi residui che potrebbero, eventualmente, presentarsi:



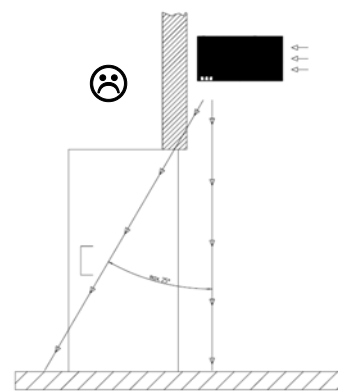
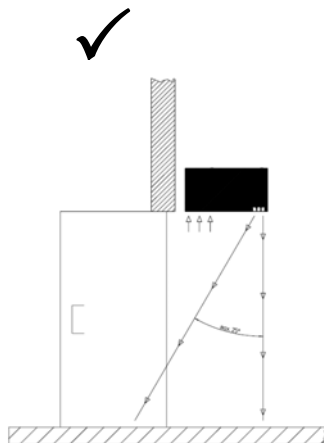
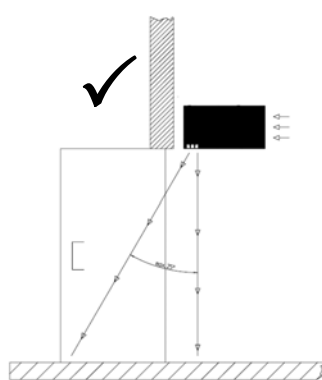
- Tubi porosi potrebbero causare una combustione dei cavi.
- Cortocircuito o folgorazione a causa di tubi porosi.
- Incendio di barre riscaldanti o ventole.
- Surriscaldamento del motore.
- Pericolo di bruciature sulle superfici calde all'interno dell'impianto! Attenzione! Prima di aprire il coperchio, far raffreddare l'impianto.
- Quando il coperchio è aperto, se non è stato disattivato o arrestato, è possibile accedere al motore mentre è in funzione.
- Pericolo di folgorazione a causa dell'umidità o della fuoriuscita di liquidi nell'impianto.
- Pericolo di bruciature dovuto all'acqua, sotto pressione e bollente, della pompa.
- In caso di montaggio non corretto o in caso di distacco del fissaggio alla parete o al soffitto, tutto l'impianto potrebbe cadere.
- Se i riscaldatori dell'impianto sono collegati anche a un sistema refrigerante, il liquido di raffreddamento potrebbe rappresentare un pericolo. Non respirare mai il liquido di raffreddamento né se vaporizzato, né se nebulizzato.

### 7. Protezione antincendio



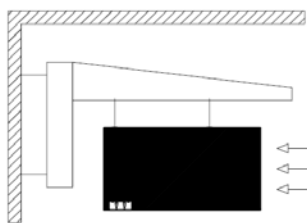
In caso d'incendio il sistema a lama d'aria potrebbe agire come comburente. Mediante la circolazione di grandi masse d'aria viene condotta una maggiore quantità di ossigeno verso i focolai presenti nelle vicinanze dell'impianto. Segnaliamo espressamente che l'impianto deve essere tenuto in considerazione nel progetto di sicurezza antincendio dell'edificio secondo le direttive valide sul luogo d'impiego.

### 8. Come fissare l'impianto (rappresentazione schematica)

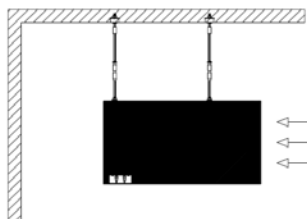




**Durante il montaggio è possibile scegliere il fissaggio alla parete o al soffitto:**



In caso di fissaggio alla parete è necessario fissare al muro speciali supporti (di tipo WHK-PB) con tasselli per carichi pesanti. In base alla lunghezza dell'impianto sono necessari 2 o 3 supporti. Il sistema a lama d'aria può quindi essere fissato al supporto mediante i dadi a rivetto cieco nella copertura dell'alloggiamento e mediante viti o aste filettate insieme a smorzatori di oscillazione.



In caso di fissaggio al soffitto, secondo la lunghezza dell'impianto, vengono avvitati 4 - 6 supporti speciali di tipo DH/DHD con dadi a rivetto cieco sulla parte superiore dell'impianto e fissati al soffitto sopra la porta mediante ancoraggi per carichi pesanti. La registrazione dei tenditori consente di posizionare orizzontalmente l'impianto all'altezza corretta.



Tutti i punti di fissaggio indicati sul sistema a lama d'aria devono necessariamente essere utilizzati! Adattare tutti i dispositivi di fissaggio alle condizioni locali; eventualmente testare l'aspetto statico. Controllare l'adeguatezza del materiale di fissaggio presente nella confezione e, se necessario, sostituirlo. La responsabilità di un montaggio sicuro spetta esclusivamente al personale specializzato nell'installazione.



L'installazione di tutti gli impianti idraulici ed elettrici deve essere eseguita esclusivamente da personale specializzato (esperti di impianti di riscaldamento, elettricisti). Diversamente, Teddington Luftschleieranlagen GmbH non si assumerà alcuna responsabilità.

## 9. Regolazione del sistema a lama d'aria

Le informazioni relative alla regolazione del sistema a lama d'aria sono riportate in un manuale separato. Accertarsi che il numero di serie dell'impianto e quello indicato sul manuale corrispondano.

## 10. Manutenzione del sistema a lama d'aria

Poiché i motori dell'aria sono parte integrante dell'impianto a lama d'aria e sono esenti da manutenzione, è necessaria soltanto una pulizia regolare e nessun'altra manutenzione dell'impianto. Gli intervalli di pulizia dipendono principalmente dall'area di utilizzo dell'impianto a lama d'aria. Gli impianti dovrebbero essere soggetti ad una pulizia accurata almeno due volte all'anno. Gli elementi del motore dell'aria possono essere puliti utilizzando un aspirapolvere o un panno umido. Evitare detersivi fortemente alcalini o acidi! Non pulire la parte interna dell'alloggiamento con acqua e vapore!

## 11. Filtro

La distanza delle lamelle dello scambiatore di calore è di 4 mm, in modo da non rendere necessario il montaggio di un filtro dell'aria ai sensi di VDI 6022 (regole di aerazione VDI).

### 12. Anomalie frequenti e loro risoluzione

Anomalia	Possibile causa	Soluzione
Non si riesce ad accendere la cortina d'aria, la spia luminosa di segnalazione non s'illumina	Problema a un fusibile dell'edificio	Attivare nuovamente il fusibile nel sottoquadro di distribuzione
Non si riesce ad accendere la cortina d'aria, la spia luminosa di segnalazione è "VERDE"	Problema a un fusibile nella cortina d'aria	Sostituire il fusibile e, se si brucia di nuovo, chiamare comunque un elettricista o il nostro servizio clienti
Non si riesce ad accendere la cortina d'aria, la spia luminosa di segnalazione è "ROSSA"	Breve oscillazione della rete	Posizionare il commutatore su "zero" e poi impostarlo nuovamente sul livello desiderato
	Motore surriscaldato o difettoso	Motori difettosi, informare il servizio clienti o l'installatore
Odore e fumo proveniente da cortine d'aria riscaldate elettricamente	Si presentano spesso all'inizio del riscaldamento a causa delle impurità presenti nel mezzo di riscaldamento	Spegnere l'apparecchio, pulire il mezzo di riscaldamento e la griglia di aspirazione con un aspirapolvere (se dopo mezz'ora, tre quarti d'ora il problema persiste, contattare il nostro servizio clienti)
La lama d'aria non funziona	Il comando dell'impianto è spento, ossia è impostato sul livello 0	Aumentare il livello
La lama d'aria non funziona	Sul comando bisogna impostare la funzione „Auto“ e il contatto automatico esterno non ha acceso l'impianto	Sul comando bisogna impostare la funzione „Man“ oppure accendere l'impianto tramite il contatto automatico esterno

### 12. Dati Tecnici

Serie P 1					
<b>Dimensioni</b>					
Lunghezza [cm]	100	150	200	250	300
<b>Portata d'aria</b>					
Portata d'aria [m <sup>3</sup> /h]	1400	1800	2700	3600	3900
<b>PWW 70/50°C</b>					
Capacità di riscaldamento [kW]	7,5	11,1	16,5	22,0	24,7
Portata del flusso [m <sup>3</sup> /h]	0,30	0,50	0,70	1,00	1,10
Resistenza dell'acqua [kPA]	2,03	2,80	4,11	5,16	3,41
Temperatura di mandata [20°C temp. ingresso]	35,8	38,3	38,2	38,2	38,8
<b>Collegamenti tubi</b>					
Avanzamento/ritorno [pollici]	¾	¾	¾	¾	¾
<b>Valori elettrici collegamenti</b>					
Tensione, 1 Ph, 50 Hz [V]	230	230	230	230	230
Potenza assorbita [kW] max.	0,35	0,49	0,74	0,99	1,02
Amperaggio [A] max.	1,52	2,14	3,21	4,28	4,42
<b>Capacità di riscaldamento, elettronica</b>					
400 V/3 Ph [kW]	9	12	18	18	24
ΔT [K]	18	19	19	14	17





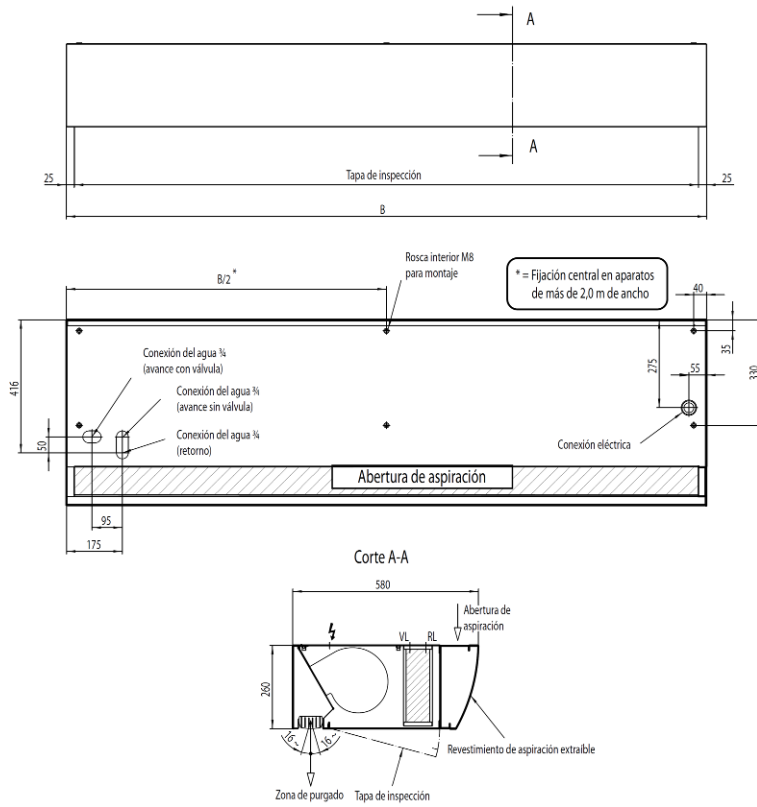
<b>Serie P 2</b>					
<b>Dimensioni</b>					
Lunghezza [cm]	100	150	200	250	300
<b>Portata d'aria</b>					
Portata d'aria [m <sup>3</sup> /h]	1800	2700	3600	4500	5400
<b>PWW 70/50 °C</b>					
Capacità di riscaldamento [kW]	8,7	14,3	19,8	25,4	30,4
Portata del flusso [m <sup>3</sup> /h]	0,40	0,60	0,90	1,10	1,30
Resistenza dell'acqua [kPA]	2,67	4,41	5,68	6,63	4,94
Temperatura di mandata [20°C temp. ingresso]	34,4	35,8	36,4	36,8	36,8
<b>Collegamenti tubi</b>					
Avanzamento/ritorno [pollici]	¾	¾	¾	¾	¾
<b>Valori elettrici collegamenti</b>					
Tensione, 1 Ph, 50 Hz [V]	230	230	230	230	230
Potenza assorbita [kW] max.	0,49	0,74	0,99	1,23	1,48
Amperaggio [A] max.	2,14	3,21	4,28	5,35	6,42
<b>Capacità di riscaldamento, elettronica</b>					
400 V/3 Ph [kW]	9	12	18	18	24
ΔT [K]	14	12	14	11	12

<b>Serie P 3</b>					
<b>Dimensioni</b>					
Lunghezza [cm]	100	150	200	250	300
<b>Portata d'aria</b>					
Portata d'aria [m <sup>3</sup> /h]	2700	3600	5400	6300	7200
<b>PWW 70/50 °C</b>					
Capacità di riscaldamento [kW]	11,1	17,1	25,4	31,2	36,3
Portata del flusso [m <sup>3</sup> /h]	0,50	0,70	1,10	1,40	1,60
Resistenza dell'acqua [kPA]	4,07	6,00	8,78	9,55	6,76
Temperatura di mandata [20°C temp. ingresso]	32,2	34,1	34,0	34,7	35,0
<b>Collegamenti tubi</b>					
Avanzamento/ritorno [pollici]	¾	¾	¾	¾	¾
<b>Valori elettrici collegamenti</b>					
Tensione, 1 Ph, 50 Hz [V]	230	230	230	230	230
Potenza assorbita [kW] max.	0,74	0,99	1,48	1,73	1,97
Amperaggio [A] max.	3,21	4,28	6,42	7,49	8,56
<b>Capacità di riscaldamento, elettronica</b>					
400 V/3 Ph [kW]	15	22,5	30	36	45
ΔT [K]	16	17	16	16	17

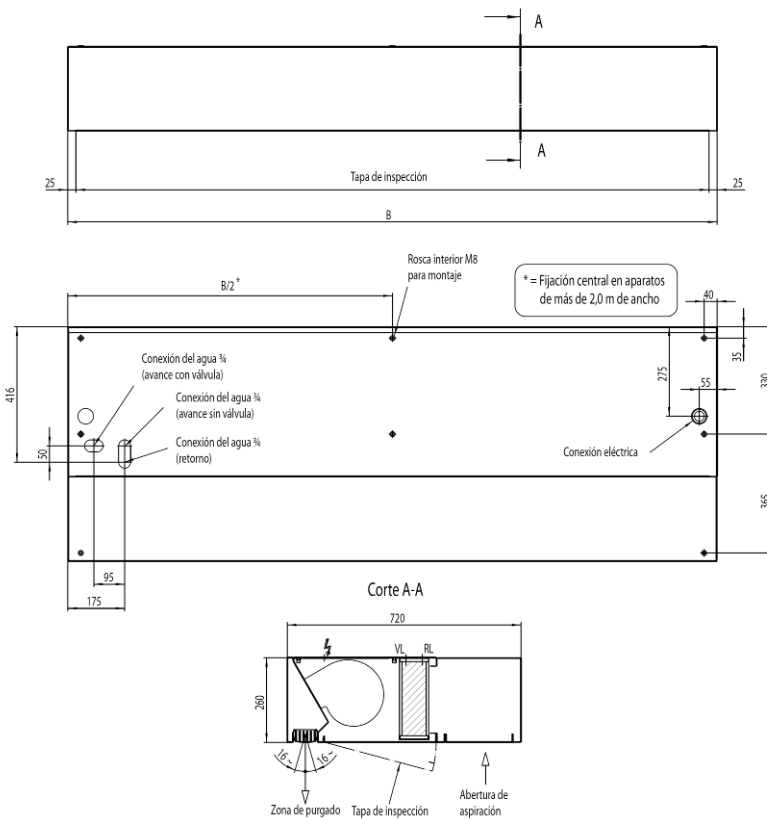
(Con riserva di modifiche tecniche)

Le emissioni acustiche di tutti i dispositivi Serie P sono inferiori a 70 dB(A).

## Serie P-S

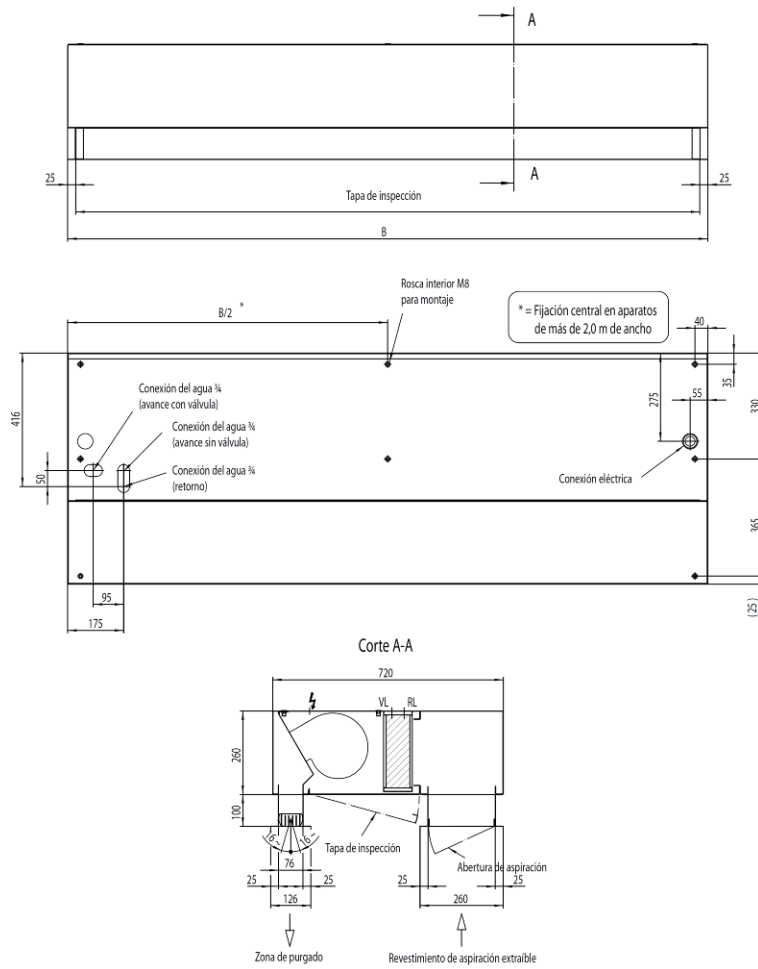


## Serie P-U





## Serie P-Z



### 1. Empleo conforme a la normativa de la instalación de cortina de aire Serie P

La instalación de cortina de aire Serie P se ha diseñado exclusivamente para su empleo en el interior de edificios, protegida de la humedad, generando corrientes de aire o una cortina de aire para la separación de diferentes masas de aire en las zonas de acceso. El aire frío que entra se encuentra con una corriente opuesta, evitando así que se enfríe la habitación. La instalación de cortina de aire se ha diseñado para un montaje suspendido en el área de visión con aspiración frontal o inferior en forma de S o U; aunque puede integrarse también en las formas constructivas U y Z en un falso techo.

La empresa que explota esta instalación deberá tener en cuenta que el montaje cumpla con los requisitos de la directiva de maquinaria 2006/42/CE. Eso significa, por ejemplo, que:

- Solo debe instalar, conectar y poner en marcha el dispositivo personal técnico especializado (véase punto 4).
- Durante el montaje deben tenerse a la vista las instrucciones de servicio, que deberá leer el personal técnico. El personal propio debe haber sido formado al respecto. Las instrucciones de servicio se guardarán cerca de la instalación para que estén a mano.
- En caso de funcionamiento en un entorno con riesgo de incendio, la empresa responsable de la instalación deberá tomar medidas de seguridad especiales y precauciones para la prevención de incendios.

De no cumplirse estos requisitos, no deberá ponerse en marcha la instalación.

#### El empleo conforme a la normativa abarca también:

- El empleo de piezas de repuesto originales exclusivamente. Se trata de piezas diseñadas especialmente para este dispositivo. En caso de piezas adquiridas a terceros, no se cuenta con la garantía de que hayan sido diseñadas y fabricadas para soportar los esfuerzos necesarios y conforme a las normas de seguridad.
- No se autoriza el empleo en la instalación de piezas y equipamientos opcionales que no hayan sido suministrados (o autorizados) por Teddington Luftschleieranlagen GmbH.



Si no se emplea la instalación de cortina de aire conforme a la normativa, no se garantiza un funcionamiento seguro. Teddington Luftschleieranlagen GmbH no se hará responsable de ningún daño físico o material resultante de un empleo no conforme a la normativa, debiendo responsabilizarse la empresa responsable de la instalación de cortina de aire.

### 2. Utilización incorrecta de la instalación de cortina de aire

La instalación de cortina de aire no ha sido diseñada para ningún otro empleo que difiera de los arriba mencionados, que se considerará una utilización incorrecta.

No se permite:

- montar, poner en marcha, emplear y mantener la instalación de cortina de aire de forma diferente a como se indica en estas instrucciones de servicio;
- realizar modificaciones estructurales de cualquier tipo en la instalación de cortina de aire que puedan influir en el funcionamiento y la seguridad operativa sin la aprobación de Teddington Luftschleieranlagen GmbH;
- hacer funcionar la instalación en un entorno con riesgo de explosiones, ya que no cumple con la directriz Atex;
- almacenar sustancias inflamables en un radio de un metro de distancia de la instalación (riesgo de que salten chispas, carga electrostática y toma de tierra).



### 3. Garantía y responsabilidad

Quedan excluidas en general las reclamaciones de garantía / responsabilidad relacionadas con una (o más de una) de las siguientes causas:

- Empleo no conforme a la normativa de la instalación de cortina de aire.
- Reparaciones y mantenimiento realizados de forma incorrecta.
- Catástrofes, acción de elementos ajenos y fuerza mayor.

Estas instrucciones no tienen carácter jurídico vinculante. Todos los acuerdos jurídicamente vinculantes están incluidos exclusivamente en nuestras condiciones de venta, de entrega y de pago. El manual de instrucciones original en alemán, será traducido por Teddington Luftschleieranlagen GmbH a varios idiomas. En caso de duda el manual de instrucciones original en alemán o la versión inglesa prevalecen, Teddington no se hace responsable de los posibles errores de traducción.

### 4. ¿Quién puede realizar qué trabajos en la instalación?

Como responsable de la utilización de la instalación de la cortina de aire deberá asegurarse de que el montaje y la puesta en marcha de la misma la realice únicamente personal técnico cualificado.

Solo deben utilizar la instalación empleados formados para ello. Dichos empleados deben solucionar únicamente las averías de la instalación que aparecen en el capítulo "Averías". En todos los demás casos, deberá avisarse a una empresa especializada. Igualmente, solo una empresa de ese tipo podrá realizar comprobaciones exhaustivas de seguridad, reparaciones de amplio alcance, puestas fuera de servicio y eliminación de desechos.

En este sentido, entendemos por empresa especializada:

- en el caso de instalaciones y reparaciones eléctricas: electricistas tal y como se definen en la norma alemana sobre prevención de accidentes en instalaciones eléctricas, la directriz europea sobre maquinaria, la ley alemana sobre seguridad de aparatos y productos (GPSG) y las normas DIN VDE 0100/DIN VDE 0113/EN 60204-1
- en el caso de montajes estructurales, deberán encargarse estos exclusivamente a una empresa técnica especializada en ventilación o sanitarios

### 5. Deber de diligencia de la empresa que explota la instalación

Para que la instalación pueda mantener intacto el máximo nivel de seguridad incluso durante el funcionamiento diario, deberá asegurarse de que:

- se haga funcionar la instalación únicamente en perfecto estado, estando totalmente operativa, y se verifique que es así de forma periódica;
- estén disponibles las instrucciones de servicio en todo momento en el lugar de utilización de la instalación de cortina de aire y de que estas sean legibles y estén completas;
- todas las averías, sobre todo las que pueden comprometer la seguridad, se solucionen rápidamente (no puede hacerse funcionar la instalación durante ese periodo).

### 6. Puntos de peligro y riesgos en general de la instalación

Es imprescindible que todas las personas que trabajen en la instalación de cortina de aire tengan en cuenta que podrían surgir los siguientes riesgos en general:



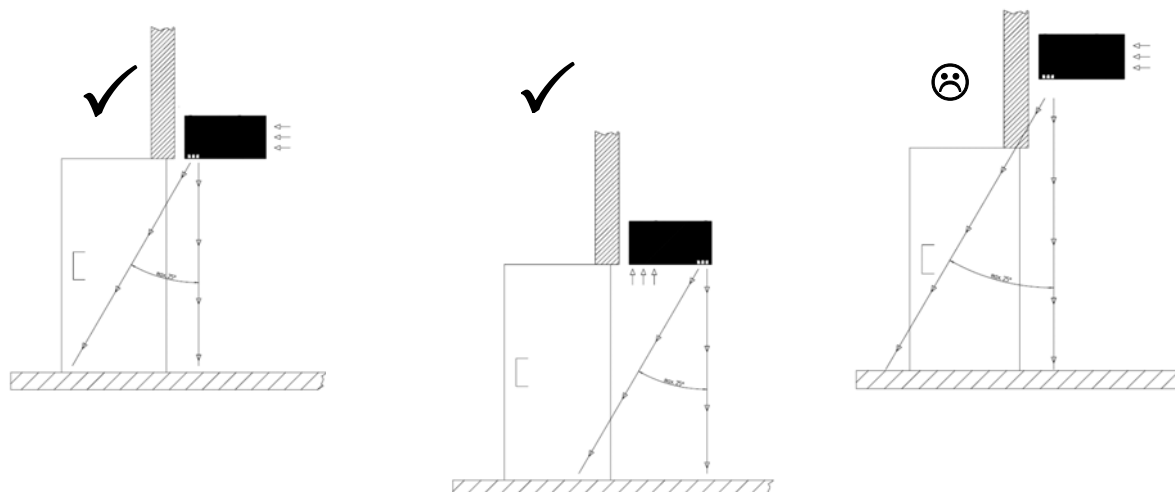
- La porosidad de los tubos puede hacer que se incendien los cables.
- Cortocircuito o choque eléctrico debido a tubos porosos.
- Incendio de varillas calefactoras o ventiladores.
- Sobrecaentamiento del motor.
- ¡Riesgo de quemaduras debido a superficies calientes dentro de la instalación! Atención: dejar enfriar la instalación antes de abrir la tapa.
- Con la tapa abierta, si no se desconecta y se para el motor, este puede atrapar cualquier elemento cercano.
- Riesgo de choque eléctrico debido a la humedad o a los líquidos que han salido de la instalación.
- Riesgo de quemaduras debido al agua caliente de la bomba, sometida a presión.
- En caso de montaje defectuoso, o debido a una solución por cuenta del cliente para la fijación en la pared y el techo, puede caerse toda la instalación del techo.
- Si los registros de calefacción de la instalación están conectados también a un sistema de refrigerante, dicho líquido supone también un riesgo. ¡No respirar nunca los vapores o la nebulización del refrigerante!

### 7. Protección contra incendios



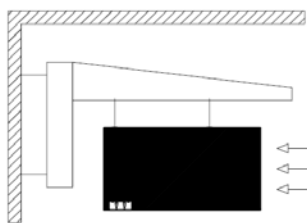
En caso de incendio, la instalación de cortina de aire puede tener un efecto activador del fuego. Debido a la circulación de grandes masas de aire, los focos del incendio en el radio de la instalación reciben mucho más oxígeno. Advertimos expresamente que debe incluir la instalación, conforme a la normativa vigente en el lugar de utilización, en el programa de protección contra incendios del edificio.

### 8. Así se fija la instalación (representación esquemática)

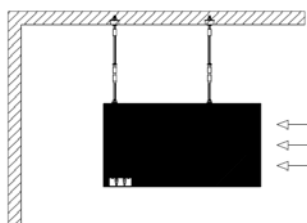




**A la hora del montaje, puede elegir entre fijación en la pared o en el techo:**



En caso de fijación en la pared, se utilizan soportes murales especiales (tipo: WHK-PB) con clavijas para cargas pesadas. Según la longitud constructiva de la instalación, se requerirán 2 o 3 soportes murales. La instalación de cortina de aire puede fijarse a continuación mediante las clavijas de remate ciegas en el techo de la carcasa y tornillos o varillas roscadas adecuados en combinación con amortiguadores de vibración en el soporte mural.



En caso de fijación en el techo, según la longitud constructiva de la instalación, se atornillan 4 o 6 soportes especiales del tipo DH/DHD en tuercas de remate ciegas en la parte superior de la instalación y se fija en el techo por encima de la puerta con anclajes para cargas pesadas. Ajustando el torniquete, la instalación se coloca horizontal y a la altura adecuada.



**ATENCIÓN**

¡Deben emplearse, sin falta, todos los puntos de fijación existentes de la instalación de cortina de aire! El medio de fijación debe adaptarse en cada caso a las condiciones locales; si fuera necesario, comprobar la estática. Debe comprobarse que el material de fijación incluido en el volumen de suministro sea adecuado y, de no serlo, sustituirlo. Será responsabilidad exclusiva del personal de montaje la seguridad del mismo.



**ATENCIÓN**

Todas las instalaciones hidráulicas o eléctricas las realizará exclusivamente personal técnico (instaladores de calefacción, electricistas). De lo contrario, Teddington Luftschleieranlagen GmbH no ofrece garantía alguna.

## 9. El mando de su instalación de cortina de aire

Encontrará la información sobre el mando de su instalación de cortina de aire en un manual de instrucciones aparte. Compruebe que el número de serie que aparece en la portada sea el mismo de su aparato.

## 10. Mantenimiento de su instalación de cortina de aire

Debido a que los motores del ventilador y los otros componentes de la cortina de aire no necesitan mantenimiento, excepto una limpieza regular, no es necesario ningún mantenimiento adicional de la instalación. Los intervalos de limpieza dependen básicamente del ámbito de aplicación del sistema de cortina de aire. La instalación debe someterse al menos dos veces al año a una limpieza a fondo. Los elementos del motor del ventilador pueden limpiarse con una aspiradora o un paño húmedo. ¡Evite limpiadores fuertemente alcalinos o ácidos! ¡No utilice agua o vapor para limpiar el interior de la carcasa!

## 11. Filtro

La distancia de las láminas del intercambiador de calor es de 4 mm, por lo que no es necesaria la instalación de un filtro de aire según VDI 6022 (reglas de ventilación de VDI).

# Instrucciones de servicio

## Serie P

### 11. Averías más frecuentes y cómo solucionarlas

Incidencia	Posible causa	Lo que puede hacer
La cortina de aire no se activa y la luz de aviso no se enciende	Fusible defectuoso en el edificio	Volver a conectar el fusible de la subdistribución
La cortina de aire no se activa y la luz de aviso se enciende de color VERDE	Fusible defectuoso en la cortina de aire	Cambiar el fusible. Si el fusible volviera a fundirse, avisar sin falta a un electricista o a nuestro departamento de Atención al Cliente.
La cortina de aire no se activa y la luz de aviso se enciende de color ROJO	Breve oscilación de red	Poner el conmutador selector en "0" y volver a ajustar el nivel deseado
	El motor está sobrecalentado o defectuoso	El motor está averiado. Informe al Servicio de Atención al Cliente o al instalador.
Las cortinas de aire calentadas eléctricamente generan olores y humo	Suele pasar a principio del periodo de calentamiento debido a que se ensucia el medio calefactor	Desconectar el aparato y limpiar el medio calefactor y la rejilla de aspiración con un aspirador de polvo. En caso de que media hora o tres cuartos de hora después persista la avería, póngase en contacto con nuestro departamento de Atención al Cliente.
La cortina de aire no funciona	La planta está desactivada en el panel de control, o sea está ajustada la etapa 0	Regular la etapa en altura
La cortina de aire no funciona	La función "Auto" se activa en el panel de control y el contacto automático externo no ha activado la instalación	La función "Man" se activa en el panel de control o activa la instalación mediante el contacto automático externo

### 12. Datos técnicos

Serie P 1					
<b>Dimensiones</b>					
Longitud de construcción [cm]	100	150	200	250	300
<b>Cantidad de aire</b>					
Cantidad de aire [m³/h]	1400	1800	2700	3600	3900
<b>PWW 70/50 °C</b>					
Potencia de calentamiento [kW]	7,5	11,1	16,5	22,0	24,7
Cantidad de paso [m³/h]	0,30	0,50	0,70	1,00	1,10
Resistencia hidrodinámica [kPA]	2,03	2,80	4,11	5,16	3,41
Temperatura de purgado [20 °C Tein]	35,8	38,3	38,2	38,2	38,8
<b>Conexiones de los tubos</b>					
Avance / retorno [pulgadas]	¾	¾	¾	¾	¾
<b>Valores de conexión eléctrica</b>					
Tensión, 1Ph, 50 Hz [V]	230	230	230	230	230
Consumo de potencia [kW] máx.	0,35	0,49	0,74	0,99	1,02
Amperaje [A] máx.	1,52	2,14	3,21	4,28	4,42
<b>Potencia de calentamiento eléctrico</b>					
400 V / 3 Ph [kW]	9	12	18	18	24
ΔT [K]	18	19	19	14	17





<b>Serie P 2</b>					
<b>Dimensiones</b>					
Longitud de construcción [cm]	100	150	200	250	300
<b>Cantidad de aire</b>					
Cantidad de aire [m <sup>3</sup> /h]	1800	2700	3600	4500	5400
<b>PWW 70/50 °C</b>					
Potencia de calentamiento [kW]	8,7	14,3	19,8	25,4	30,4
Cantidad de paso [m <sup>3</sup> /h]	0,40	0,60	0,90	1,10	1,30
Resistencia hidrodinámica [kPA]	2,67	4,41	5,68	6,63	4,94
Temperatura de purgado [20 °C Tein]	34,4	35,8	36,4	36,8	36,8
<b>Conexiones de los tubos</b>					
Avance / retorno [pulgadas]	¾	¾	¾	¾	¾
<b>Valores de conexión eléctrica</b>					
Tensión, 1Ph, 50 Hz [V]	230	230	230	230	230
Consumo de potencia [kW] máx.	0,49	0,74	0,99	1,23	1,48
Amperaje [A] máx.	2,14	3,21	4,28	5,35	6,42
<b>Potencia de calentamiento eléctrico</b>					
400 V / 3 Ph [kW]	9	12	18	18	24
ΔT [K]	14	12	14	11	12

<b>Serie P 3</b>					
<b>Dimensiones</b>					
Longitud de construcción [cm]	100	150	200	250	300
<b>Cantidad de aire</b>					
Cantidad de aire [m <sup>3</sup> /h]	2700	3600	5400	6300	7200
<b>PWW 70/50 °C</b>					
Potencia de calentamiento [kW]	11,1	17,1	25,4	31,2	36,3
Cantidad de paso [m <sup>3</sup> /h]	0,50	0,70	1,10	1,40	1,60
Resistencia hidrodinámica [kPA]	4,07	6,00	8,78	9,55	6,76
Temperatura de purgado [20 °C Tein]	32,2	34,1	34,0	34,7	35,0
<b>Conexiones de los tubos</b>					
Avance / retorno [pulgadas]	¾	¾	¾	¾	¾
<b>Valores de conexión eléctrica</b>					
Tensión, 1Ph, 50 Hz [V]	230	230	230	230	230
Consumo de potencia [kW] máx.	0,74	0,99	1,48	1,73	1,97
Amperaje [A] máx.	3,21	4,28	6,42	7,49	8,56
<b>Potencia de calentamiento eléctrico</b>					
400 V / 3 Ph [kW]	15	22,5	30	36	45
ΔT [K]	16	17	16	16	17

(reservado el derecho a introducir modificaciones técnicas)

La emisión de ruido de todos los dispositivos Serie P está por debajo de los 70 dB(A).

**EG-Konformitätserklärung / EC declaration of conformity / Déclaration de conformité CE /  
Заявление о Соответствии нормам EC / Dichiarazione di conformità CE / Declaración de  
conformidad CE / EG-verklaring van overeenstemming**

Hiermit erklären wir, dass das nachfolgend bezeichnete Luftschleiersystem auf Grund der Konzipierung und Bauart sowie in der von uns in Verkehr gebrachten Ausführung den grundlegenden Sicherheits- und Gesundheitsanforderungen der EG-Maschinenrichtlinie 2006/42/EG entspricht. Bei einer nicht mit uns abgestimmten Änderung des Luftschleiersystems verliert diese Erklärung ihre Gültigkeit.

We herewith declare that the air curtain system listed below conforms with the basic safety and health requirements of EC Machinery Directive 2006/42/EC, based on its design and construction method, as well as the models circulated by us. In case of modifications to the machine or their components, not being agreed with Teddington Luftschleieranlagen GmbH, this declaration loses its validity.

Nous déclarons par la présente que l'installation à rideau d'air décrite ci-après correspond aux exigences fondamentales de la Directive Machines 2006/42/EG, tant en ce qui concerne sa conception et son élaboration qu'en ce qui concerne la version spécifique mise en marché par nos soins. Cette déclaration perdrait toute validité dans le cas où il serait procédé sur le système Luftschlier à une modification n'ayant pas reçu notre autorisation expresse.

Настоящим заявляем, что приведенная ниже система воздушной завесы по своей конструкции и исполнению соответствует основным требованиям по технике безопасности и санитарно-техническим требованиям, предусмотренным машиностроительной Директивой 2006/42/EG. В случае несогласованных с нами изменений в системе настоящее Заявление теряет свою силу.

Con la presente si dichiara che il sistema a lama d'aria di seguito descritto, considerati i metodi di progettazione e fabbricazione, così come i modelli da noi distribuiti, soddisfa i requisiti essenziali sanitari e di sicurezza previsti dalla Direttiva macchine 2006/42/CE. In caso di modifiche non autorizzate da Teddington Luftschleieranlagen GmbH alla macchina o ai suoi componenti, la presente dichiarazione perderà la sua validità.

Por la presente declaramos que el sistema de cortina de aire que aparece a continuación cumple con los requisitos básicos de seguridad y salud de la directiva europea sobre maquinaria 2006/42/CE, basándonos en el diseño y método constructivo, así como en los modelos que distribuimos. En caso de modificaciones en la máquina o en sus componentes que no se acuerden con Teddington Luftschleieranlagen GmbH, esta declaración pierde toda su validez.

Wij verklaren bij deze dat het hieronder genoemde luchtgordijnsysteem in overeenstemming is met de minimumvoorschriften inzake gezondheid en veiligheid van de EG-machinerichtlijn, zowel gebaseerd op het ontwerp en de constructiemethode als op modellen die door ons worden verspreid. In geval van aanpassingen aan de machine of een van de onderdelen, uitgevoerd zonder toestemming van Teddington Luftschleieranlagen GmbH, verliest deze verklaring zijn geldigheid.

Name des Herstellers / Name of manufacturer / Nom du fabricant / Производитель / Nome del costruttore / Nombre del fabricante / Naam van fabrikant

**TEDDINGTON Luftschleieranlagen GmbH**

Anschrift des Herstellers / Address of manufacturer / Adresse du fabricant / Адрес производителя / Indirizzo del costruttore / Dirección del fabricante / Adres van fabrikant

**Industriepark Nord 42  
D-53567 Buchholz**

erklärt für das Produkt / declares for the product / déclare que le produit / Продукт / si dichiara che il prodotto / declaración respecto al producto / verklaart voor het product

**Air Curtain System P-Serie**

Baureihen / Types / Séries / Типоряд / Modelli / Tipos / Types

**1 / 2 / 3**

mit Gehäusetypen / with housing types / avec des coffres de type / Тип корпуса / con le coperture / con carcassas de tipos / met bouwvormtypes

**S / U / Z**

Typ / Seriennummer	siehe Deckblatt
Type / serial number	see cover sheet
Type / numéro de série	cf page de couverture
Тип / серийный номер	см. титульный лист
Modello / numero di serie	vedere la prima pagina
Tipo / número de serie	véase portada
Type / serienummer	zie voorpagina

Baujahr	siehe Deckblatt
Year of construction	see cover sheet
Année de construction	cf page de couverture
Год выпуска	см. титульный лист
Anno di costruzione	vedere la prima pagina
Año de construcción	véase portada
Bouwjaar	zie voorpagina

die Konformität mit folgenden EG-Richtlinien / conformity to the following EC directives / est en conformité avec les Directives suivantes / Производитель заявляет о соответствии данного продукта следующим нормативам ЕС / è conforme alle seguenti direttive CE / conformidad con las siguientes directrices europeas / overeenstemming met de volgende EG-richtlijnen:

2006/42/EC	European Machinery Directive
2004/108/EC	Guidelines on Electromagnetic Conformity
2006/95/EC	Low Voltage Directive

und folgenden harmonisierten Normen / and the following harmonized standards / et avec les normes suivantes harmonisées / и следующим нормам / e alle seguenti norme armonizzate / y los siguientes estándares armonizados / en de volgende geharmoniseerde normen:

DIN EN ISO 12100 (version 03/2011)	Safety of machinery – General principles for design – Risk assessment and risk reduction
DIN EN ISO 13857 (version 06/2008)	Safety of machinery; safety distances to prevent hazard zones being reached by the upper and lower limbs
DIN EN 349 (version 09/2008)	Safety of machinery; minimum gaps to avoid crushing of parts of the human body
DIN EN ISO 4413 (version 04/2011)	Hydraulic fluid power – General rules and safety requirements for systems and their components
DIN EN ISO 13732-1 (version 12/2008)	Ergonomics of the thermal environment - Methods for the assessment of human responses to contact with surfaces Part 1: Hot surfaces
DIN EN 60204-1 (version 06/2007)	Safety of machinery - Electrical equipment of machines - Part 1: General requirements

**Dokumentationsverantwortlicher / authorized to compile the technical file / responsable de documentation / Ответственный за документацию / responsabile autorizzato a redigere il fascicolo tecnico / autorizado a recopilar el expediente técnico / gemachtigd om het technische dossier samen te stellen:**

Klaus Dürksen, TEDDINGTON Luftschleieranlagen GmbH, Industriepark Nord 42, 53567 Buchholz



Buchholz- Mendt, 03.04.2013

\_\_\_\_\_  
Frank Felmet  
( managing director )

[www.teddington.de](http://www.teddington.de)



© Teddington Luftschleieranlagen GmbH

Industriepark Nord 42 · D-53567 Buchholz (Mendt) · Tel.: + 49(2683)9694-0 ·  
Fax: + 49(2683)9694-50 · E-Mail: [info@teddington.de](mailto:info@teddington.de) · [www.teddington.de](http://www.teddington.de)

CE

