



**TEDDINGTON**  
LUFTSCHLEIERANLAGEN



**FILTERLOSER BETRIEB**



## P - S E R I E

Der smarte Weg für Shop & Business

Ausgestattet mit dem CORRIGO®-Ausblasseystem



Shop &  
Business

TÜREN  
AUS  
LUFT

# Der smarte Weg Energie zu sparen.

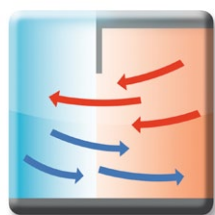
An offenen Türen geht teuer erwärmte Luft verloren. Dies ist nicht behaglich und verschwendet viel Energie.

TEDDINGTON Luftschleieranlagen wirken diesem Effekt entgegen. Die Wärmeenergie bleibt erhalten.

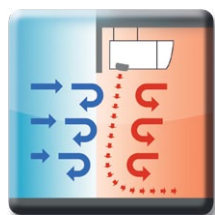
Gut für das Klima.  
Gut für den Geldbeutel.  
Gut für die Umwelt.

Die P-Serie ist mit dem CORRIGO®-Ausblasselement ausgestattet. So können Sie den Luftschleier an Ihre individuelle Eingangssituation anpassen. Im Vergleich zu konventionellen Luftschleieranlagen erzielen Sie hiermit eine deutlich höhere Energieeffizienz und nebenbei verbessern Sie merklich den Komfort für Ihre Kunden.

Bei Türhöhen bis zu drei Metern sind diese Geräte der smarte Weg zur effizienten Abschirmung.



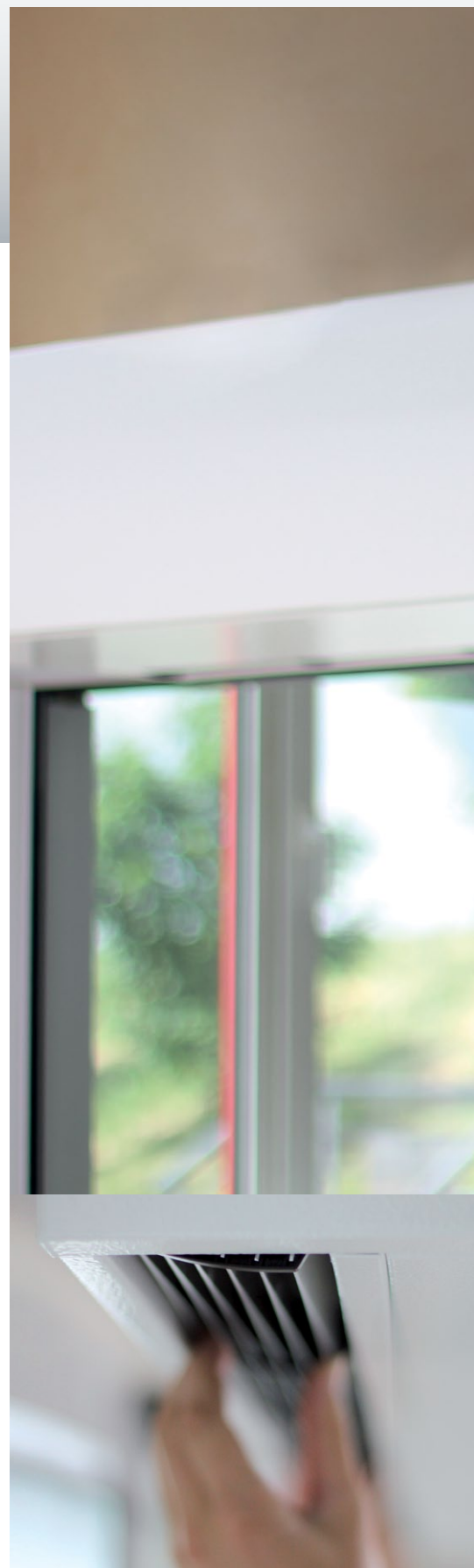
An ungeschützten Türen geht eine Menge Energie verloren. Hier liegt ein enormes Einsparpotential.



Eine Luftschleieranlage wirkt dem Kaltluftfall mit einer Gegenströmung entgegen – eine unsichtbare Tür aus Luft.







Bei der Teddington P-Serie können Sie das Ausblaselement in beide Richtungen schwenken und so den Luftschleier den örtlichen Gegebenheiten individuell anpassen.





CORRIGO® hebt die Lamellen-  
technik auf ein neues Niveau:  
kompakt, leistungsstark und  
vielseitig.

-  **Energieeinsparung**
-  **Gutes Klima**
-  **Bessere Verkaufspsychologie**
-  **Umweltschutz**

# P-Serie mit CORRIGO<sup>®</sup>-Ausblssystem



- Vielseitig einsetzbare Geräte mit einstellbarem CORRIGO<sup>®</sup>-Ausblssystem
- Montagefertige Ausführung für einfachen Einbau
- Für fast alle Einbausituationen geeignet
- Stabiles selbsttragendes Gehäuse
- Hochwertige Pulverbeschichtung in RAL 9016 Struktur
- Drei Leistungsklassen
- Drei Bauformen
- Fünf Baulängen

- ✓ Ansprechendes Design
- ✓ Leiser Betrieb
- ✓ Wartungsarm
- ✓ Filterloser Betrieb
- ✓ Einfache Bedienung durch 5- bzw. 3-Stufensteuerung
- ✓ Qualität – Made in Germany



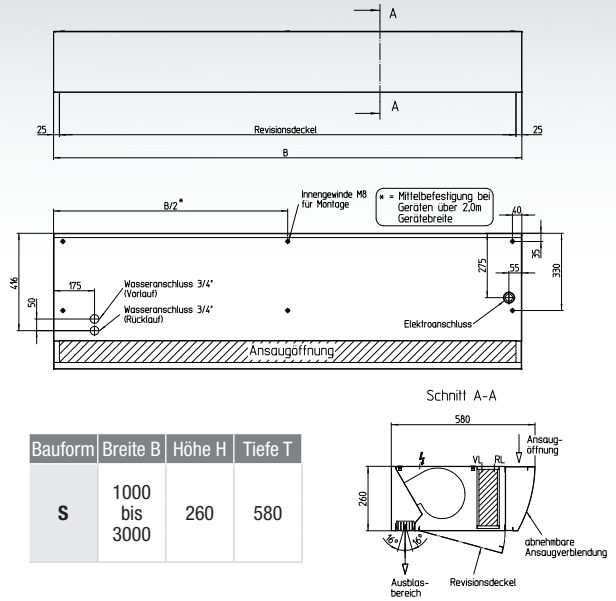
Wie unsere **GREENTec®** sind auch unsere **SMARTtec®** Geräte bis ins Detail durchentwickelt. Sie stellen das Optimum in der konventionellen Lamellentechnik dar.

# BAUFORMEN

## Bauform S



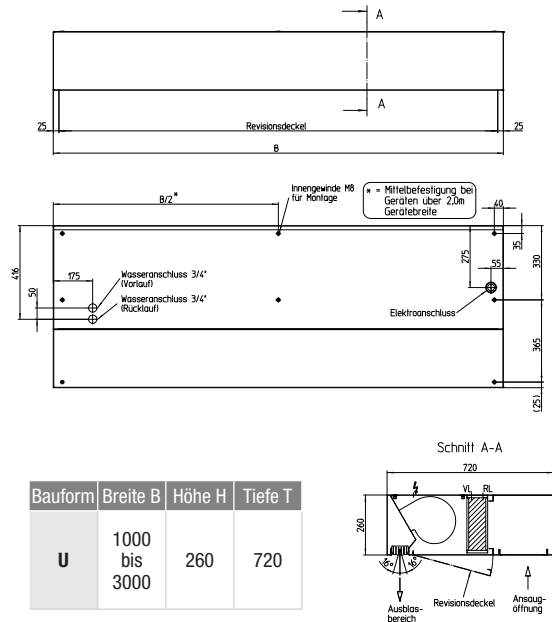
Wand- oder Deckenmontage im Sichtbereich.  
Ansaugbereich oben.



## Bauform U



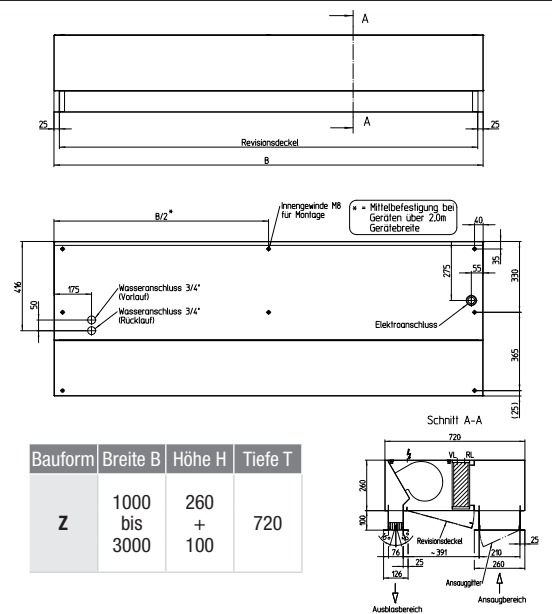
Für Sicht- oder Zwischendeckenmontage, mit sichtbarer Geräteunterseite.  
Ansaugbereich unten. Optional mit Deckeneinbaurahmen lieferbar.



## Bauform Z



Zwischendeckenmontage. Ansaugbereich unten.  
Nur Ansaug- und Ausblasöffnung sichtbar.





Baureihe	P-Serie 1					P-Serie 2					P-Serie 3				
Baubreite [cm]	100	150	200	250	300	100	150	200	250	300	100	150	200	250	300
max. Einbauhöhe bis [m]	2,3					2,6					3,0				
max. Ausblasgeschwindigkeit [m/s]	5,4					7,5					10,0				
Luftmenge [m³/h]	1.400	1.800	2.700	3.600	4.100	1.900	2.700	3.800	4.600	5.400	2.700	3.600	5.400	6.300	7.200
max. Geräuschpegel [dB(A)]	53	54	55	56	58	54	55	56	57	59	55	56	57	58	60
Gewichte Bauform S [kg]	40	45	65	75	100	40	50	70	90	105	42	65	80	100	120
Gewichte Bauform U [kg]	50	58	80	92	120	50	63	85	107	125	52	78	95	117	140
Gewichte Bauform Z [kg]	55	64	88	101	130	55	68	93	116	135	57	83	103	128	150
Gewichte Bauform ZS [kg]	45	50	70	81	110	45	56	80	102	115	48	71	90	110	130
<b>Elektrodaten</b>															
<b>AC-Technologie (maximale Leistungsangaben zur Leitungsdimensionierung. Die elektrischen Leistungsdaten im Gerätebetrieb sind geringer)</b>															
Spannung [V]	230					230					230				
Leistung [kW]	0,46	0,46	0,69	0,92	1,15	0,46	0,69	0,92	1,15	1,38	0,69	0,92	1,38	1,61	1,84
Stromaufnahme [A]	2,10	2,10	3,15	4,20	5,25	2,10	3,15	4,20	5,25	6,30	3,15	4,20	6,30	7,35	8,40
<b>EC-Technologie (maximale Leistungsangaben zur Leitungsdimensionierung. Die elektrischen Leistungsdaten im Gerätebetrieb sind geringer)</b>															
Spannung [V]	230					230					230				
Leistung [kW]	0,34	0,34	0,51	0,68	0,85	0,34	0,51	0,68	0,85	1,01	0,51	0,68	1,01	1,18	1,35
Stromaufnahme [A]	2,40	2,40	3,60	4,80	6,00	2,40	3,60	4,80	6,00	7,20	3,60	4,80	7,20	8,40	9,60
<b>Technische Daten Heizregister</b>															
<b>PWW 70/50 bei Ansaugtemperatur 20°C und max. Ausblastemperatur (Installationsform IDW)</b>															
Heizleistung [kW]	7,5	11,1	16,5	22,0	24,7	8,7	14,3	19,8	25,4	30,4	11,1	17,1	25,4	31,2	36,3
Ausblastemperatur [°C]	35,8	38,3	38,2	38,2	38,8	34,4	35,8	36,4	36,8	36,8	32,2	34,1	34,0	34,7	35,0
Durchflussmenge [m³/h]	0,30	0,50	0,70	1,00	1,10	0,40	0,60	0,90	1,10	1,30	0,50	0,70	1,10	1,40	1,60
Wasserwiderstand [kPa]	2,03	2,80	4,11	5,16	3,41	2,67	4,41	5,68	6,63	4,94	4,07	6,00	8,78	9,55	6,76
<b>Rohranschlüsse</b>															
Vorlauf/Rücklauf [Zoll]	¾	¾	¾	¾	¾	¾	¾	¾	¾	¾	¾	¾	¾	¾	¾
<b>Elektroregister (dreistufig, 400 V, 3 Ph, 50 Hz)</b>															
Heizleistung [kW]	9	12	18	18	24	9	12	18	18	24	15	23	30	36	45
Δt max. [K]	18	19	19	14	17	14	12	14	11	12	16	17	16	16	17

## Ausführung

Stahlblechgehäuse in CNC-Präzision mit modernem Design, pulverbeschichtet im Farbton RAL 9016 Struktur.

Effizientes CORRIGO®-Ausblssystem zur individuellen Anpassung an die örtlichen Gegebenheiten.

TEDDINGTON Luftschleieranlagen werden nach höchsten Qualitätsmaßstäben gemäß DIN EN ISO 9001-2008 gefertigt.

## Wartung

Aufgrund der besonderen Gerätekonstruktion ist kein Luftfilter erforderlich. Dies gewährleistet einen wartungsarmen Betrieb.

Die leicht zugängliche Revisionsklappe an der Geräteunterseite ermöglicht einen unkomplizierten Wartungszugang.

## Ventilatoren

Vibrationsfrei gelagerte, doppelseitig saugende Radialventilatoren mit Wechselstrommotoren 230 V / 50 Hz direkt angetrieben, vielfach beschaufelt, mit hohem Förderdruck geräuscharm laufend. Motorvollschutz über Thermokontakte.

## Heizregister-Ausführungen

### Warmwasser

Standardmäßig mit Wärmetauscher aus Cu / Al für Pumpenwarmwasser, Sammler aus Cu, Anschlüsse mit Innengewinde ¾" gegen Verdrehen gesichert. Geeignet für den Betrieb mit Wassertemperaturen 80/60 °C bis 60/40 °C.

Zudem sind spezielle Heizregister für den Betrieb der Anlage im Niedertemperaturbereich erhältlich.

## Elektro

Elektroheizregister mit Widerstands-Heizelementen, korrosionsfest mit spiralförmigen Lamellen und thermischem Überhitzungsschutz.

## Ambient

Mit der Ambient-Ausführung steht eine Version ohne Heizregister zur Verfügung (Umluftbetrieb), um beispielsweise kalte Räume abzuschirmen.

## Bestellschlüssel

P = Artikel

1 = Leistungsstufe

2 = Leistungsstufe

3 = Leistungsstufe

S = Sichtgerät

U = Sichtgerät oder Decken-Einbaugerät

Z = Decken-Einbaugerät mit Ansaug- und Ausblasstutzen

100, 150, 200, 250, 300 = Baulänge in cm

N = Pumpen-Warmwasser 90/70 °C - 60/40 °C

NT = Pumpen-Warmwasser 60/40 °C

NNT = Pumpen-Warmwasser 45/35 °C

E = Elektrisches Heizregister

K = Umluftbetrieb (ohne Heizregister)

P 2- S- 200 N Beispielbezeichnung

## Regelungen und Zubehör

Für den individuellen Regelungskomfort ist die zur jeweiligen Heizregistrausführung passende elektronische Steuerung im Lieferumfang Ihres P-Serien-Gerätes enthalten.

	TSC 5	TSC 3-E
PWW-Steuerung	●	
Elektro-Steuerung		●
Drei Luftmengenstufen		●
Fünf Luftmengenstufen	●	
Externe Freigabe	●	●
Sommer- / Winter-Funktion	●	
Hand- / Auto-Funktion	●	●
WFS-Funktion	●	●
Potentialfreie Betriebsmeldung	●	●
Nachlauffunktion	●	●
Drehzahlsteuerung von der DDC / GLT	●	●

### Luftmengensteuerung

#### TSC 5



5-stufige elektronische Luftmengensteuerung zur Einstellung der Betriebsparameter und LEDs zur Anzeige der Betriebszustände.

Hand- / Automatik-Betrieb mit einstellbarer Nachlaufzeit und aktivierbarer Grundlaststufe. Sommer- / Winter-Funktion mit Ansteuerung von Magnetventil oder Pumpe. Anzeige und Auswertung des Fehlersignals Frostgefahr über den optionalen Frostschutzthermostaten. Die integrierte Frostschutzschaltung schaltet bei Frostgefahr die Ventilatoren ab und gibt Ventil bzw. Pumpe frei.

Für die Anbindung an die Gebäudeleittechnik stehen eine externe Freigabe, Betriebsmeldung und ein Eingang (0-10 V) für die Stufenschaltung zur Verfügung. Die potentialfreie Betriebsmeldung zeigt an, ob die Ventilatoren laufen oder im Stillstand sind.

Der Anschluss des Bedienteils und die Verbindung zu Slave-Geräten erfolgt über ein RJ-45 Kabel (10 Meter im Lieferumfang enthalten).

Abmessungen: 70 x 70 x 26 mm

#### TSC 3-E



3-stufige elektronische Luftmengensteuerung für elektrisch beheizte Luftschleiergeräte zur Einstellung der Betriebsparameter und LEDs zur Anzeige der Betriebszustände. Luftmenge und Heizleistung sind jeweils 3-stufig einstellbar.

Die Heizleistung ist mit der Lüfterstufe verriegelt. Hand- / Automatik-Betrieb mit einstellbarer Nachlaufzeit und aktivierbarer Grundlaststufe. Für die Kopplung zur Gebäudeleittechnik stehen eine externe Freigabe, Betriebsmeldung und ein Eingang (0-10 V) für die Stufenschaltung zur Verfügung.

Die potentialfreie Betriebsmeldung zeigt an, ob die Ventilatoren laufen oder im Stillstand sind.

Sicherheitsfunktionen:

Nachlauffunktion durch 50°C-Thermostat gesteuert, schaltet die Ventilatoren nach dem Ausschalten der Anlage ein, wenn die Restwärme zu groß ist.

Überhitzungsschutz durch 60°C-Thermostat, schaltet die Heizung aus und schaltet automatisch auf die voreingestellte Heizstufe sobald die 60°C wieder unterschritten sind. Überhitzungsschutz durch 80°C-Thermostat, die Heizung wird abgeschaltet und verriegelt.

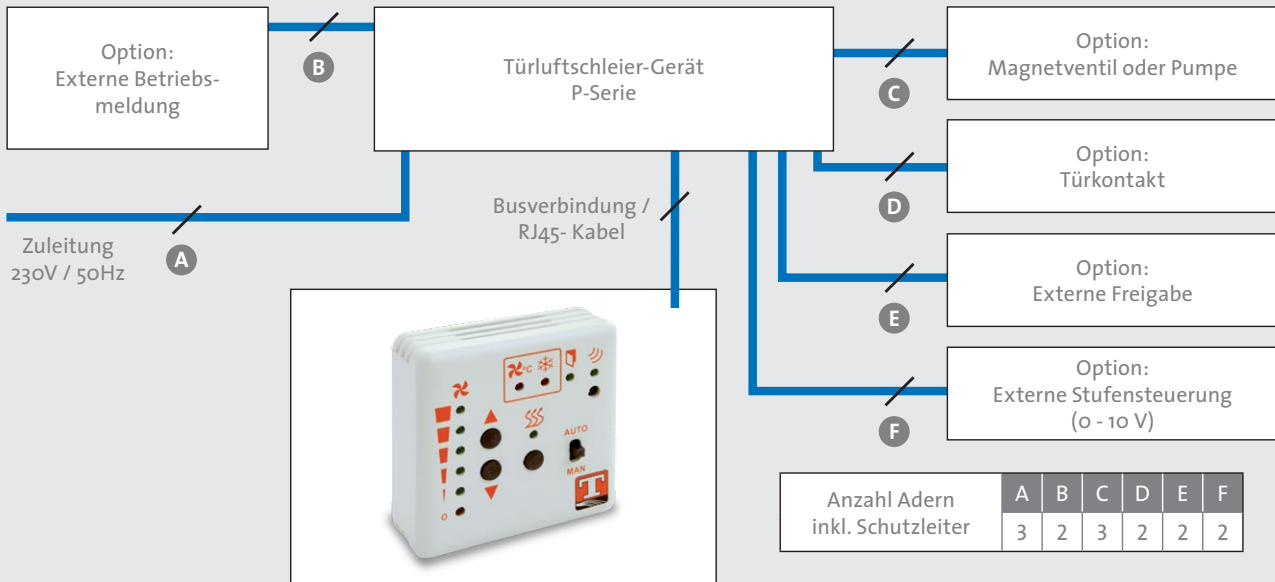
Der Anschluss des Bedienteils und die Verbindung zu Slave-Geräten erfolgt über ein RJ-45 Kabel (10 Meter im Lieferumfang enthalten).

Abmessungen: 70 x 70 x 26 mm





## Beispiel einer Ansteuerung über die Bedieneinheit TSC 5



Detaillierte Schaltpläne und weitere technische Informationen finden Sie unter: [www.teddington.de](http://www.teddington.de)

## Zubehör



Infrarot-Fernbedienung TSC 5-IR  
(für den Betrieb mit TSC 5)



Befestigungsoptionen



Türkontakte



Thermostatische Regelventile



Raumthermostate



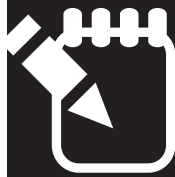
Frostschutzthermostate

Wenn Sie Fragen zu unserem umfangreichen Zubehörprogramm haben, beraten wir Sie gerne.

# Geräte für alle Anwendungen.



Shop &  
Business



Design



Industries

Wir haben das Prinzip der „Türen aus Luft“ perfektioniert und damit viele Anwendungen erschlossen.

Energiesparende Luftschleieranlagen finden ihren Einsatz in

- **Shops & Ladenlokalen**
- **Öffentlichen Gebäuden**
- **Einkaufszentren**
- **Industriehallen & Logistikzentren**
- **Banken & Verwaltungsgebäuden**

Wir sind besonders stolz darauf mit unseren Innovationen in der Luftschleier-Technik Maßstäbe gesetzt zu haben. Damit bieten wir unseren Kunden nicht nur komfortable Lösungen, sondern allem voran die Möglichkeit viel Energie und Geld zu sparen.

Zudem leisten Luftschleieranlagen von Teddington einen wesentlichen Beitrag zum Schutz unserer wertvollen Umwelt.



WENIGER EMISSIONEN  
TEDDINGTON



# Immer das richtige System.

In unserem Geräteprogramm finden Sie immer die richtige Lösung – vom smarten Einstiegsmodell bis zum High-End-Modell für höchste Ansprüche.

Wenn Sie etwas ganz Besonderes benötigen, entwickeln wir gemeinsam mit Ihnen Ihre individuelle Lösung –

**TEDDINGTON  
MANUFAKTUR.**



## SHOP & BUSINESS

Mit einer Vielzahl von Gerätetypen, speziell für den Betrieb in Gebäuden mit hohem Komfortanspruch.

**Extrem leise, dezent und effektiv.**



## DESIGN

Für höchste optische Ansprüche und genau passend zu den verschiedenen Türsituationen.

**Edle Oberflächen, hochwertige Materialien, feinste Verarbeitung.**



## INDUSTRIES

Mit maximaler Leistung, reaktionsschnell und an spezifische Erfordernisse angepasst.

**Extrem robust, hohes Leistungspotential, optimale Energiebilanz.**

### GREENtec®

Die grüne Technologie der Energieeffizienz mit EC-Technik und der CONVERGO® Druckkammer-Düsenttechnologie



**E-Serie**  
**E-Serie SILENT**  
**C-Serie**

**ELLIPSE**  
**CHARISMA**  
**DELTA**  
**SAPHIR**  
**TOPAS**  
**SINTRA**

**RATIOVENT**  
**INDUVENT**  
**FRIGUVENT**

### SMARTtec®

Die smarten Geräte mit CORRIGO® Ausblassystem



**A-Serie**  
**P-Serie**  
**L-Serie**

**TUBUS**

**ROBUVENT**

### VRFtec®

Variable Refrigerant Flow. Die effizienten Geräte für den Kältemittelbetrieb.

**E-Serie**  
**C-Serie**  
**A-Serie**



**TEDDINGTON**  
LUFTSCHLEIERANLAGEN



**Innovative Technologie**



**Höchste Wirtschaftlichkeit**



**Richtungsweisendes Design**



**Top Qualität**



**Perfekter Service**

**Teddington Luftschleieranlagen GmbH**  
Industriepark Nord 42 · D-53567 Buchholz (Mendt)  
Tel. +49 (2683) 9694-0 · Fax +49 (2683) 9694-50  
info@teddington.de · www.teddington.de

