

MANDÍK®

RAIN PROTECTION LOUVER

PDZM



These technical specifications state a row of manufactured sizes and models of rain protection louvers (further only louvers) PDZM. It is valid for manufacture, designing, ordering, delivery, assembly and operation.

I. CONTENT

II. GENERAL INFORMATION	2
1. Description.....	2
2. Design.....	2
3. Dimensions, weights and effective area.....	4
4. Installation and location.....	9
III. TECHNICAL DATA	10
5. Basic parameters.....	10
IV. ORDERING INFORMATION	10
6. Ordering key.....	10
V. MATERIAL, FINISHING	10
7. Material.....	10
VI. PACKING, TRANSPORTATION, TAKE-OVER, STORAGE AND GUARANTEE	11
8. Logistic terms.....	11
9. Guarantee.....	11

II. GENERAL INFORMATION

1. Description

- 1.1. Rain protection louvers protect the inlet and outlet openings of air-conditioning ventilation equipment from dirt, rain, snow or from entry of small animals. The louvers are also used as an aesthetic cover of the opening. Regarding the physical reasons, the louvers do not warrant a full protection against rain or snow entry at high speeds of the wind or at higher altitudes.
- 1.2. They consist of rectangular frame to which the horizontal lamella plates are attached.
- 1.3. Louvers are suitable for systems without abrasive, chemical and adhesive particles.
- 1.4. If is not noticed other way, all dimensions and weight are in millimeters and kilograms.

2. Design

- 2.1. Design of the PDZM in terms of material or surface treatment. It shall be marked with the first additional digit after the dot in the ordering key.

Tab. 2.1.1. Design of the PDZM in terms of material or surface treatment

Design	The first additional digit after the dot
Galvanized steel sheet, Class 11	.1xx
Galvanized steel sheet, Class 11 with lacquered finish - colour tone of RAL 9010 - white (only the separated PDZM is lacquered)	.2xx
Stainless sheet of AISI 304	.3xx
Titanium-zinc sheet EN 988	.4xx
Copper sheet Cu-DHP R240 according to EN 1652	.5xx
Aluminium sheet ENAW5005 H24	.6xx

According to the wishes, the louver can be fitted by finish colour in other tone in accordance with RAL, to be discussed with the manufacturer.

2.2. Design of the PDZM in terms of clapping during installation. It shall be marked with the second additional digit after the dot in the ordering key.

Tab. 2.2.1. Design of the PDZM in terms of clapping during installation

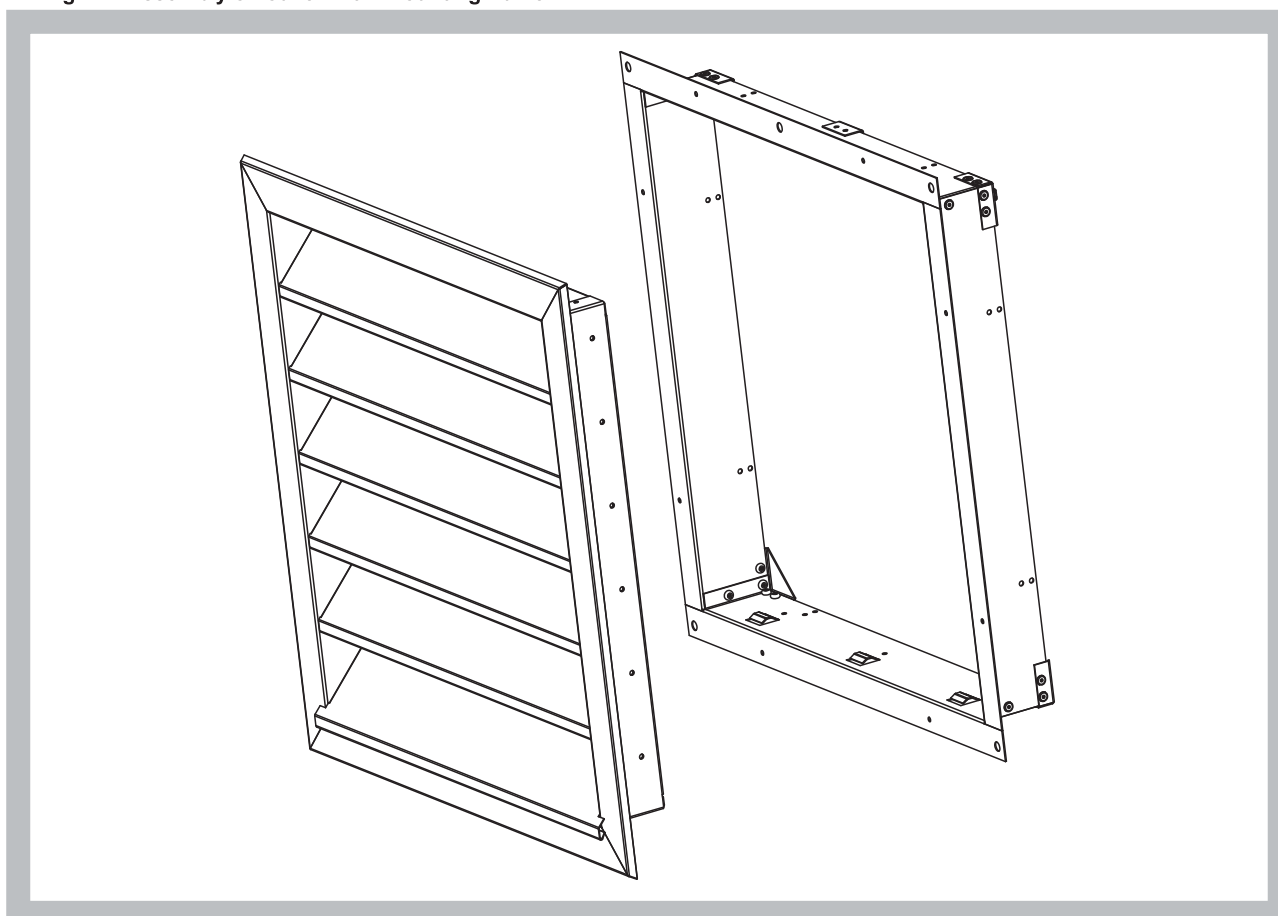
Design	The second additional digit after the dot
Without mounting frame, no mounting holes for fixing in the front part of the PDZM	.x0x
Without mounting frame, with holes for fixing in the front part of the PDZM	.x1x
With mounting frame, no mounting holes for fixing in the front part of the PDZM	.x2x

2.3. Design of the PDZM in terms of adding accessory items. It shall be marked with the third additional digit after the dot in the ordering key.

Tab. 2.3.1. Design of the PDZM in terms of adding accessory items

Design	The third additional digit after the dot
Without accessories	.xx0
With a screen protection against birds	.xx1
With a screen protection against insects	.xx2
With G2 filter (filter cloth is secured by a removable screen against birds)	.xx3

Fig. 1 Assembly of louver with mounting frame



3. Dimensions, weights and effective area

3.1. Basic data

Tab. 3.1.1. Basic data

W x H	Number of lamellas	Effective area S_{ef} [m ²]	Weight of the louver [kg]	Weight of the louver with mounting [kg]	W x H	Number of lamellas	Effective area S_{ef} [m ²]	Weight of the louver [kg]	Weight of the louver with mounting [kg]
200 x 200	3	0,0116	1,5	2,2	280 x 550	7	0,0920	3,4	4,9
200 x 250	3	0,0192	1,6	2,4	280 x 560	7	0,0942	3,4	4,9
200 x 280	4	0,0237	1,8	2,7	280 x 630	8	0,1093	3,8	5,4
200 x 315	4	0,0290	1,9	2,8	280 x 710	9	0,1266	4,1	5,9
200 x 355	5	0,0351	2,1	3,1	280 x 800	10	0,1460	4,5	6,4
200 x 400	5	0,0420	2,2	3,3	280 x 900	11	0,1676	4,9	7,0
200 x 450	6	0,0496	2,5	3,6	280 x 1000	12	0,1892	5,3	7,6
200 x 500	6	0,0572	2,6	3,8	280 x 1120	14	0,2151	6,0	8,4
200 x 550	7	0,0648	2,8	4,2	280 x 1250	16	0,2432	6,7	9,3
200 x 560	7	0,0663	2,8	4,2	280 x 1400	18	0,2756	7,4	10,3
200 x 630	8	0,0769	3,1	4,6	280 x 1600	20	0,3188	8,3	11,5
200 x 710	9	0,0891	3,4	5,0	280 x 1800	22	0,3620	9,1	12,6
200 x 800	10	0,1028	3,8	5,5	280 x 2000	24	0,4052	9,9	13,8
200 x 900	11	0,1180	4,1	6,1	315 x 200	3	0,0185	2,0	2,9
200 x 1000	12	0,1332	4,5	6,6	315 x 250	3	0,0307	2,1	3,1
200 x 1120	14	0,1514	5,0	7,3	315 x 280	4	0,0381	2,4	3,5
200 x 1250	16	0,1712	5,6	8,1	315 x 315	4	0,0466	2,4	3,6
200 x 1400	18	0,1940	6,2	9,0	315 x 355	5	0,0564	2,8	4,0
200 x 1600	20	0,2244	6,9	10,0	315 x 400	5	0,0673	2,9	4,1
200 x 1800	22	0,2548	7,6	11,1	315 x 450	6	0,0795	3,2	4,6
200 x 2000	24	0,2852	8,4	12,1	315 x 500	6	0,0917	3,3	4,7
250 x 200	3	0,0146	1,7	2,5	315 x 550	7	0,1039	3,6	5,2
250 x 250	3	0,0242	1,8	2,7	315 x 560	7	0,1064	3,7	5,2
250 x 280	4	0,0300	2,1	3,0	315 x 630	8	0,1235	4,0	5,7
250 x 315	4	0,0367	2,1	3,2	315 x 710	9	0,1430	4,4	6,2
250 x 355	5	0,0444	2,4	3,5	315 x 800	10	0,1649	4,8	6,8
250 x 400	5	0,0530	2,5	3,7	315 x 900	11	0,1893	5,3	7,4
250 x 450	6	0,0626	2,8	4,0	315 x 1000	12	0,2137	5,7	8,0
250 x 500	6	0,0722	2,9	4,2	315 x 1120	14	0,2430	6,4	8,9
250 x 550	7	0,0818	3,2	4,6	315 x 1250	16	0,2747	7,2	9,9
250 x 560	7	0,0837	3,2	4,6	315 x 1400	18	0,3113	8,0	10,9
250 x 630	8	0,0972	3,5	5,1	315 x 1600	20	0,3601	8,8	12,1
250 x 710	9	0,1125	3,9	5,6	315 x 1800	22	0,4089	9,7	13,3
250 x 800	10	0,1298	4,2	6,1	315 x 2000	24	0,4577	10,6	14,5
250 x 900	11	0,1490	4,6	6,6	355 x 200	3	0,0210	2,2	3,2
250 x 1000	12	0,1682	5,0	7,2	355 x 250	3	0,0348	2,3	3,4
250 x 1120	14	0,1912	5,6	8,0	355 x 280	4	0,0431	2,6	3,7
250 x 1250	16	0,2162	6,3	8,9	355 x 315	4	0,0527	2,6	3,9
250 x 1400	18	0,2450	7,0	9,8	355 x 355	5	0,0638	3,0	4,3
250 x 1600	20	0,2834	7,8	10,9	355 x 400	5	0,0762	3,1	4,4
250 x 1800	22	0,3218	8,5	12,0	355 x 450	6	0,0900	3,5	4,9
250 x 2000	24	0,3602	9,3	13,1	355 x 500	6	0,1038	3,6	5,1
280 x 200	3	0,0164	1,8	2,7	355 x 550	7	0,1176	3,9	5,5
280 x 250	3	0,0272	1,9	2,9	355 x 560	7	0,1203	3,9	5,6
280 x 280	4	0,0337	2,2	3,2	355 x 630	8	0,1397	4,3	6,1
280 x 315	4	0,0413	2,3	3,4	355 x 710	9	0,1617	4,8	6,6
280 x 355	5	0,0499	2,6	3,7	355 x 800	10	0,1866	5,2	7,2
280 x 400	5	0,0596	2,7	3,9	355 x 900	11	0,2142	5,7	7,9
280 x 450	6	0,0704	3,0	4,3	355 x 1000	12	0,2418	6,2	8,5
280 x 500	6	0,0812	3,1	4,5	355 x 1120	14	0,2749	6,9	9,5

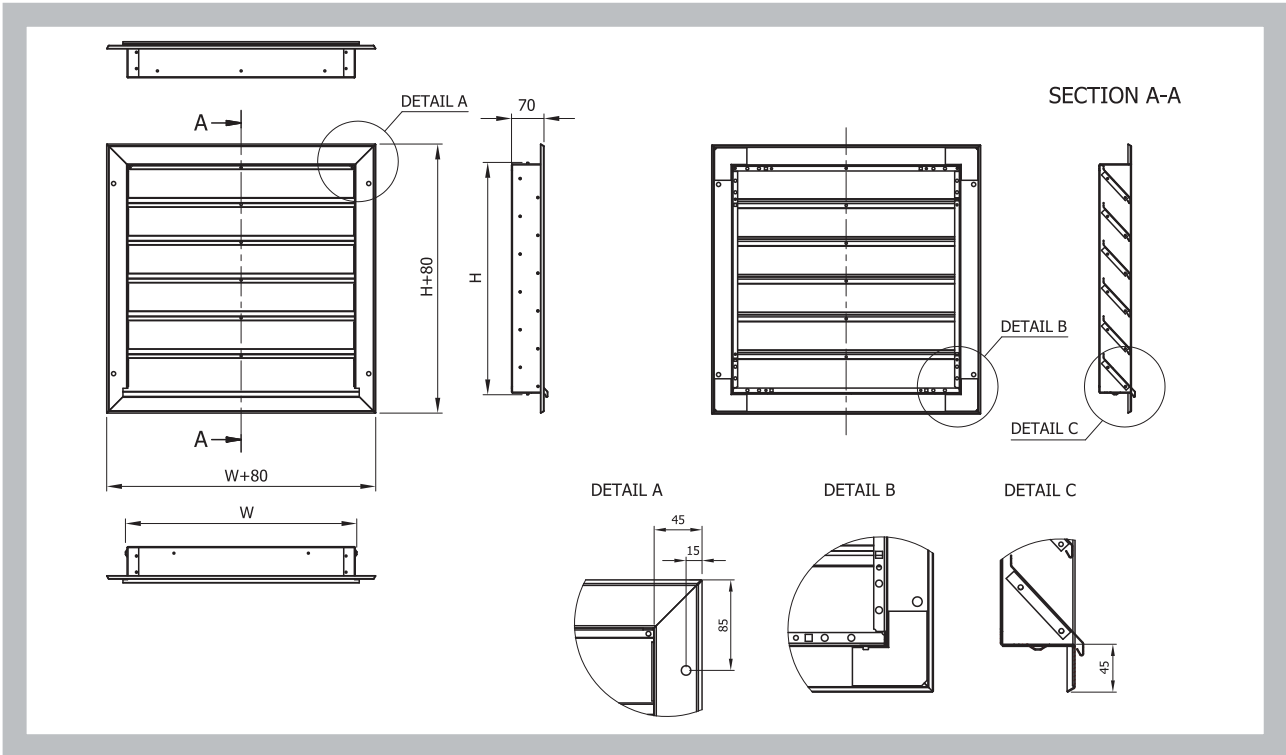
W x H	Number of lamellas	Effective area S _{ef} [m ²]	Weight of the louver [kg]	Weight of the louver with mounting [kg]	W x H	Number of lamellas	Effective area S _{ef} [m ²]	Weight of the louver [kg]	Weight of the louver with mounting [kg]
355 x 1250	16	0,3108	7,7	10,5	500 x 630	8	0,1984	5,5	7,5
355 x 1400	18	0,3522	8,6	11,6	500 x 710	9	0,2297	6,0	8,2
355 x 1600	20	0,4074	9,5	12,8	500 x 800	10	0,2650	6,6	8,9
355 x 1800	22	0,4626	10,4	14,1	500 x 900	11	0,3042	7,1	9,6
355 x 2000	24	0,5178	11,4	15,4	500 x 1000	12	0,3434	7,7	10,3
400 x 200	3	0,0237	2,3	3,4	500 x 1120	14	0,3904	8,7	11,5
400 x 250	3	0,0393	2,4	3,6	500 x 1250	16	0,4414	9,7	12,7
400 x 280	4	0,0487	2,8	4,0	500 x 1400	18	0,5002	10,7	14,0
400 x 315	4	0,0596	2,9	4,2	500 x 1600	20	0,5786	11,9	15,5
400 x 355	5	0,0721	3,3	4,6	500 x 1800	22	0,6570	13,0	17,0
400 x 400	5	0,0861	3,3	4,8	500 x 2000	24	0,7354	14,2	18,4
400 x 450	6	0,1017	3,7	5,3	550 x 200	3	0,0328	3,0	4,4
400 x 500	6	0,1173	3,8	5,4	550 x 250	3	0,0544	3,1	4,5
400 x 550	7	0,1329	4,2	5,9	550 x 280	4	0,0674	3,6	5,1
400 x 560	7	0,1360	4,3	6,0	550 x 315	4	0,0825	3,6	5,2
400 x 630	8	0,1579	4,7	6,5	550 x 355	5	0,0998	4,1	5,7
400 x 710	9	0,1828	5,2	7,1	550 x 400	5	0,1192	4,2	5,9
400 x 800	10	0,2109	5,6	7,7	550 x 450	6	0,1408	4,7	6,5
400 x 900	11	0,2421	6,1	8,4	550 x 500	6	0,1624	4,8	6,7
400 x 1000	12	0,2733	6,6	9,1	550 x 550	7	0,1840	5,3	7,3
400 x 1120	14	0,3108	7,5	10,1	550 x 560	7	0,1884	5,3	7,3
400 x 1250	16	0,3513	8,3	11,2	550 x 630	8	0,2186	5,9	8,0
400 x 1400	18	0,3981	9,2	12,3	550 x 710	9	0,2532	6,5	8,7
400 x 1600	20	0,4605	10,2	13,6	550 x 800	10	0,2920	7,0	9,4
400 x 1800	22	0,5229	11,2	15,0	550 x 900	11	0,3352	7,6	10,2
400 x 2000	24	0,5853	12,2	16,3	550 x 1000	12	0,3784	8,3	11,0
450 x 200	3	0,0268	2,6	3,7	550 x 1120	14	0,4303	9,3	12,2
450 x 250	3	0,0444	2,7	3,9	550 x 1250	16	0,4864	10,4	13,5
450 x 280	4	0,0549	3,1	4,4	550 x 1400	18	0,5512	11,5	14,9
450 x 315	4	0,0672	3,1	4,5	550 x 1600	20	0,6376	12,7	16,4
450 x 355	5	0,0813	3,5	5,0	550 x 1800	22	0,7240	13,9	17,9
450 x 400	5	0,0972	3,6	5,1	550 x 2000	24	0,8104	15,1	19,5
450 x 450	6	0,1148	4,1	5,7	560 x 200	3	0,0334	3,0	4,4
450 x 500	6	0,1324	4,2	5,8	560 x 250	3	0,0554	3,1	4,6
450 x 550	7	0,1500	4,6	6,4	560 x 280	4	0,0686	3,6	5,1
450 x 560	7	0,1535	4,6	6,4	560 x 315	4	0,0840	3,7	5,3
450 x 630	8	0,1781	5,1	7,0	560 x 355	5	0,1016	4,2	5,8
450 x 710	9	0,2063	5,6	7,6	560 x 400	5	0,1214	4,3	6,0
450 x 800	10	0,2380	6,1	8,3	560 x 450	6	0,1434	4,8	6,6
450 x 900	11	0,2732	6,6	9,0	560 x 500	6	0,1654	4,9	6,8
450 x 1000	12	0,3084	7,2	9,7	560 x 550	7	0,1874	5,4	7,4
450 x 1120	14	0,3506	8,1	10,8	560 x 560	7	0,1918	5,4	7,4
450 x 1250	16	0,3964	9,0	11,9	560 x 630	8	0,2226	6,0	8,1
450 x 1400	18	0,4492	10,0	13,2	560 x 710	9	0,2578	6,5	8,8
450 x 1600	20	0,5196	11,1	14,6	560 x 800	10	0,2974	7,1	9,5
450 x 1800	22	0,5900	12,1	16,0	560 x 900	11	0,3414	7,7	10,3
450 x 2000	24	0,6604	13,2	17,4	560 x 1000	12	0,3854	8,4	11,1
500 x 200	3	0,0298	2,8	4,1	560 x 1120	14	0,4382	9,4	12,3
500 x 250	3	0,0494	2,9	4,2	560 x 1250	16	0,4954	10,5	13,6
500 x 280	4	0,0612	3,3	4,7	560 x 1400	18	0,5614	11,7	15,0
500 x 315	4	0,0749	3,4	4,9	560 x 1600	20	0,6494	12,9	16,6
500 x 355	5	0,0906	3,8	5,4	560 x 1800	22	0,7374	14,1	18,1
500 x 400	5	0,1082	3,9	5,5	560 x 2000	24	0,8254	15,3	19,7
500 x 450	6	0,1278	4,4	6,1	630 x 200	3	0,0377	3,3	4,8
500 x 500	6	0,1474	4,5	6,3	630 x 250	3	0,0625	3,4	5,0
500 x 550	7	0,1670	5,0	6,8	630 x 280	4	0,0774	4,0	5,6
500 x 560	7	0,1709	5,0	6,9	630 x 315	4	0,0947	4,0	5,7

W x H	Number of lamellas	Effective area S_{ef} [m ²]	Weight of the louver [kg]	Weight of the louver with mounting [kg]	W x H	Number of lamellas	Effective area S_{ef} [m ²]	Weight of the louver [kg]	Weight of the louver with mounting [kg]
630 x 355	5	0,1146	4,6	6,3	800 x 1800	22	1,0592	18,4	22,8
630 x 400	5	0,1369	4,7	6,5	800 x 2000	24	1,1856	20,0	24,8
630 x 450	6	0,1617	5,2	7,1	900 x 200	3	0,0541	4,5	6,4
630 x 500	6	0,1865	5,3	7,3	900 x 250	3	0,0897	4,6	6,6
630 x 550	7	0,2113	5,9	8,0	900 x 280	4	0,1111	5,3	7,4
630 x 560	7	0,2163	5,9	8,0	900 x 315	4	0,1360	5,4	7,5
630 x 630	8	0,2510	6,5	8,7	900 x 355	5	0,1645	6,1	8,3
630 x 710	9	0,2907	7,1	9,5	900 x 400	5	0,1965	6,2	8,5
630 x 800	10	0,3353	7,8	10,3	900 x 450	6	0,2321	7,0	9,3
630 x 900	11	0,3849	8,5	11,1	900 x 500	6	0,2677	7,1	9,5
630 x 1000	12	0,4345	9,1	11,9	900 x 550	7	0,3033	7,8	10,4
630 x 1120	14	0,4940	10,3	13,3	900 x 560	7	0,3104	7,8	10,4
630 x 1250	16	0,5585	11,5	14,7	900 x 630	8	0,3603	8,6	11,3
630 x 1400	18	0,6329	12,7	16,2	900 x 710	9	0,4172	9,5	12,3
630 x 1600	20	0,7321	14,0	17,9	900 x 800	10	0,4813	10,3	13,2
630 x 1800	22	0,8313	15,4	19,5	900 x 900	11	0,5525	11,2	14,3
630 x 2000	24	0,9305	16,7	21,2	900 x 1000	12	0,6237	12,0	15,3
710 x 200	3	0,0426	3,7	5,3	900 x 1120	14	0,7092	13,6	17,1
710 x 250	3	0,0706	3,8	5,5	900 x 1250	16	0,8017	15,2	18,8
710 x 280	4	0,0874	4,4	6,1	900 x 1400	18	0,9085	16,8	20,7
710 x 315	4	0,1070	4,4	6,3	900 x 1600	20	1,0509	18,5	22,8
710 x 355	5	0,1294	5,0	6,9	900 x 1800	22	1,1933	20,2	24,8
710 x 400	5	0,1546	5,1	7,1	900 x 2000	24	1,3357	21,9	26,9
710 x 450	6	0,1826	5,7	7,8	1000 x 200	3	0,0576	5,0	7,1
710 x 500	6	0,2106	5,8	8,0	1000 x 250	3	0,0966	5,1	7,3
710 x 550	7	0,2386	6,5	8,7	1000 x 280	4	0,1200	5,9	8,2
710 x 560	7	0,2442	6,5	8,7	1000 x 315	4	0,1472	6,0	8,3
710 x 630	8	0,2834	7,1	9,5	1000 x 355	5	0,1784	6,8	9,2
710 x 710	9	0,3282	7,8	10,3	1000 x 400	5	0,2135	6,9	9,4
710 x 800	10	0,3786	8,5	11,2	1000 x 450	6	0,2524	7,7	10,3
710 x 900	11	0,4346	9,3	12,0	1000 x 500	6	0,2914	7,9	10,5
710 x 1000	12	0,4906	10,0	12,9	1000 x 550	7	0,3304	8,7	11,4
710 x 1120	14	0,5578	11,3	14,4	1000 x 560	7	0,3381	8,7	11,5
710 x 1250	16	0,6306	12,6	15,9	1000 x 630	8	0,3927	9,6	12,5
710 x 1400	18	0,7146	13,9	17,5	1000 x 710	9	0,4550	10,5	13,5
710 x 1600	20	0,8266	15,4	19,3	1000 x 800	10	0,5252	11,5	14,6
710 x 1800	22	0,9386	16,8	21,1	1000 x 900	11	0,6031	12,4	15,7
710 x 2000	24	1,0506	18,2	22,9	1000 x 1000	12	0,6810	13,4	16,9
800 x 200	3	0,0480	4,1	5,9	1000 x 1120	14	0,7745	15,1	18,8
800 x 250	3	0,0796	4,2	6,0	1000 x 1250	16	0,8758	16,9	20,8
800 x 280	4	0,0986	4,8	6,7	1000 x 1400	18	0,9927	18,7	22,8
800 x 315	4	0,1207	4,9	6,9	1000 x 1600	20	1,1485	20,6	25,1
800 x 355	5	0,1460	5,5	7,6	1000 x 1800	22	1,3044	22,5	27,3
800 x 400	5	0,1744	5,6	7,8	1000 x 2000	24	1,4602	24,5	29,6
800 x 450	6	0,2060	6,3	8,5	1120 x 200	3	0,0649	5,5	7,9
800 x 500	6	0,2376	6,4	8,7	1120 x 250	3	0,1087	5,6	8,1
800 x 550	7	0,2692	7,1	9,5	1120 x 280	4	0,1349	6,5	9,0
800 x 560	7	0,2756	7,1	9,5	1120 x 315	4	0,1656	6,6	9,1
800 x 630	8	0,3198	7,9	10,4	1120 x 355	5	0,2006	7,5	10,1
800 x 710	9	0,3704	8,6	11,2	1120 x 400	5	0,2400	7,6	10,3
800 x 800	10	0,4272	9,4	12,2	1120 x 450	6	0,2837	8,5	11,3
800 x 900	11	0,4904	10,2	13,1	1120 x 500	6	0,3275	8,6	11,5
800 x 1000	12	0,5536	10,9	14,1	1120 x 550	7	0,3712	9,6	12,5
800 x 1120	14	0,6295	12,4	15,7	1120 x 560	7	0,3800	9,6	12,5
800 x 1250	16	0,7116	13,8	17,3	1120 x 630	8	0,4413	10,6	13,6
800 x 1400	18	0,8064	15,3	19,0	1120 x 710	9	0,5113	11,6	14,8
800 x 1600	20	0,9328	16,8	20,9	1120 x 800	10	0,5900	12,6	15,9

W x H	Number of lamellas	Effective area S _{ef} [m ²]	Weight of the louver [kg]	Weight of the louver with mounting [kg]	W x H	Number of lamellas	Effective area S _{ef} [m ²]	Weight of the louver [kg]	Weight of the louver with mounting [kg]
1120 x 900	11	0,6776	13,6	17,2	1600 x 500	6	0,4655	11,9	15,6
1120 x 1000	12	0,7651	14,7	18,4	1600 x 550	7	0,5278	13,2	16,9
1120 x 1120	14	0,8701	16,6	20,5	1600 x 560	7	0,5403	13,2	17,0
1120 x 1250	16	0,9839	18,5	22,6	1600 x 630	8	0,6275	14,5	18,4
1120 x 1400	18	1,1152	20,5	24,8	1600 x 710	9	0,7272	15,9	19,9
1120 x 1600	20	1,2902	22,6	27,3	1600 x 800	10	0,8394	17,3	21,5
1120 x 1800	22	1,4652	24,7	29,7	1600 x 900	11	0,9640	18,7	23,1
1120 x 2000	24	1,6403	26,8	32,1	1600 x 1000	12	1,0887	20,1	24,7
1250 x 200	3	0,0703	6,1	8,7	1600 x 1120	14	1,2382	22,8	27,5
1250 x 250	3	0,1186	6,2	8,9	1600 x 1250	16	1,4003	25,4	30,4
1250 x 280	4	0,1476	7,2	10,0	1600 x 1400	18	1,5872	28,2	33,3
1250 x 315	4	0,1814	7,3	10,1	1600 x 1600	20	1,8365	31,0	36,5
1250 x 355	5	0,2201	8,3	11,2	1600 x 1800	22	2,0858	33,8	39,7
1250 x 400	5	0,2636	8,5	11,4	1600 x 2000	24	2,3351	36,7	42,8
1250 x 450	6	0,3119	9,5	12,5	1800 x 200	3	0,1012	8,5	12,1
1250 x 500	6	0,3602	9,6	12,7	1800 x 250	3	0,1708	8,7	12,3
1250 x 550	7	0,4085	10,7	13,9	1800 x 280	4	0,2126	10,1	13,8
1250 x 560	7	0,4182	10,7	13,9	1800 x 315	4	0,2614	10,2	13,9
1250 x 630	8	0,4858	11,8	15,1	1800 x 355	5	0,3172	11,6	15,4
1250 x 710	9	0,5631	12,9	16,4	1800 x 400	5	0,3799	11,7	15,6
1250 x 800	10	0,6501	14,0	17,6	1800 x 450	6	0,4496	13,2	17,2
1250 x 900	11	0,7468	15,2	19,0	1800 x 500	6	0,5192	13,3	17,4
1250 x 1000	12	0,8434	16,4	20,3	1800 x 550	7	0,5889	14,8	18,9
1250 x 1120	14	0,9594	18,5	22,6	1800 x 560	7	0,6028	14,8	19,0
1250 x 1250	16	1,0850	20,7	25,0	1800 x 630	8	0,7004	16,3	20,6
1250 x 1400	18	1,2300	22,9	27,5	1800 x 710	9	0,8119	17,8	22,3
1250 x 1600	20	1,4232	25,2	30,1	1800 x 800	10	0,9373	19,4	24,0
1250 x 1800	22	1,6165	27,5	32,8	1800 x 900	11	1,0767	21,0	25,7
1250 x 2000	24	1,8098	29,9	35,5	1800 x 1000	12	1,2160	22,6	27,5
1400 x 200	3	0,0794	6,8	9,6	1800 x 1120	14	1,3833	25,5	30,6
1400 x 250	3	0,1337	6,9	9,8	1800 x 1250	16	1,5644	28,5	33,8
1400 x 280	4	0,1663	8,0	11,0	1800 x 1400	18	1,7735	31,6	37,1
1400 x 315	4	0,2043	8,1	11,1	1800 x 1600	20	2,0522	34,8	40,6
1400 x 355	5	0,2478	9,2	12,3	1800 x 1800	22	2,3309	37,9	44,2
1400 x 400	5	0,2967	9,3	12,5	1800 x 2000	24	2,6096	41,1	47,7
1400 x 450	6	0,3510	10,5	13,7	2000 x 200	3	0,1133	9,4	13,3
1400 x 500	6	0,4053	10,6	13,9	2000 x 250	3	0,1910	9,5	13,5
1400 x 550	7	0,4596	11,7	15,2	2000 x 280	4	0,2376	11,1	15,1
1400 x 560	7	0,4705	11,8	15,2	2000 x 315	4	0,2920	11,2	15,3
1400 x 630	8	0,5465	13,0	16,5	2000 x 355	5	0,3541	12,7	16,9
1400 x 710	9	0,6335	14,2	17,9	2000 x 400	5	0,4240	12,9	17,1
1400 x 800	10	0,7312	15,4	19,3	2000 x 450	6	0,5017	14,5	18,8
1400 x 900	11	0,8399	16,7	20,7	2000 x 500	6	0,5794	14,6	19,0
1400 x 1000	12	0,9485	18,0	22,2	2000 x 550	7	0,6571	16,2	20,7
1400 x 1120	14	1,0789	20,3	24,7	2000 x 560	7	0,6726	16,2	20,7
1400 x 1250	16	1,2201	22,7	27,3	2000 x 630	8	0,7814	17,9	22,5
1400 x 1400	18	1,3831	25,1	30,0	2000 x 710	9	0,9056	19,6	24,3
1400 x 1600	20	1,6004	27,7	32,9	2000 x 800	10	1,0455	21,3	26,2
1400 x 1800	22	1,8176	30,2	35,7	2000 x 900	11	1,2008	23,0	28,1
1400 x 2000	24	2,0349	32,8	38,6	2000 x 1000	12	1,3562	24,7	30,0
1600 x 200	3	0,0916	7,6	10,8	2000 x 1120	14	1,5426	28,0	33,4
1600 x 250	3	0,1539	7,7	11,0	2000 x 1250	16	1,7446	31,3	36,9
1600 x 280	4	0,1913	9,0	12,3	2000 x 1400	18	1,9776	34,6	40,5
1600 x 315	4	0,2349	9,1	12,5	2000 x 1600	20	2,2884	38,1	44,3
1600 x 355	5	0,2847	10,3	13,8	2000 x 1800	22	2,5991	41,5	48,1
1600 x 400	5	0,3408	10,5	14,0	2000 x 2000	24	2,9098	45,0	51,9
1600 x 450	6	0,4032	11,8	15,4					

- 3.2. The design which includes the screen preventing the birds from entry reduces the effective area to 77% of the effective area of a separate louver.
- 3.3. The design which includes the screen preventing the insects from entry reduces the effective area to 58% of the effective area of a separate louver.

Fig. 2 Without mounting frame, with openings for mounting



Design of louver without mounting frame and no mounting holes for fixing in the front part of the PDZM is same, only there aren't mounting holes for fixing in the front part of the PDZM.

Fig. 3 With the mounting frame (without holes on the front part)

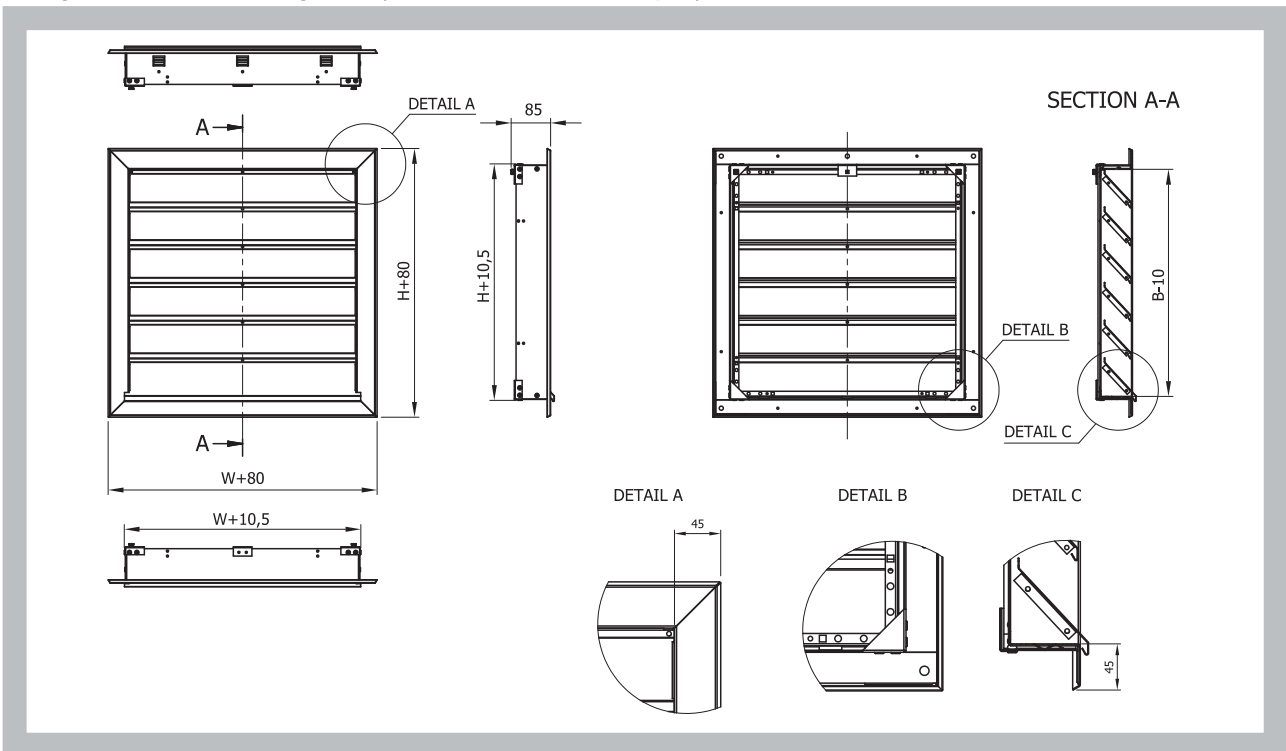
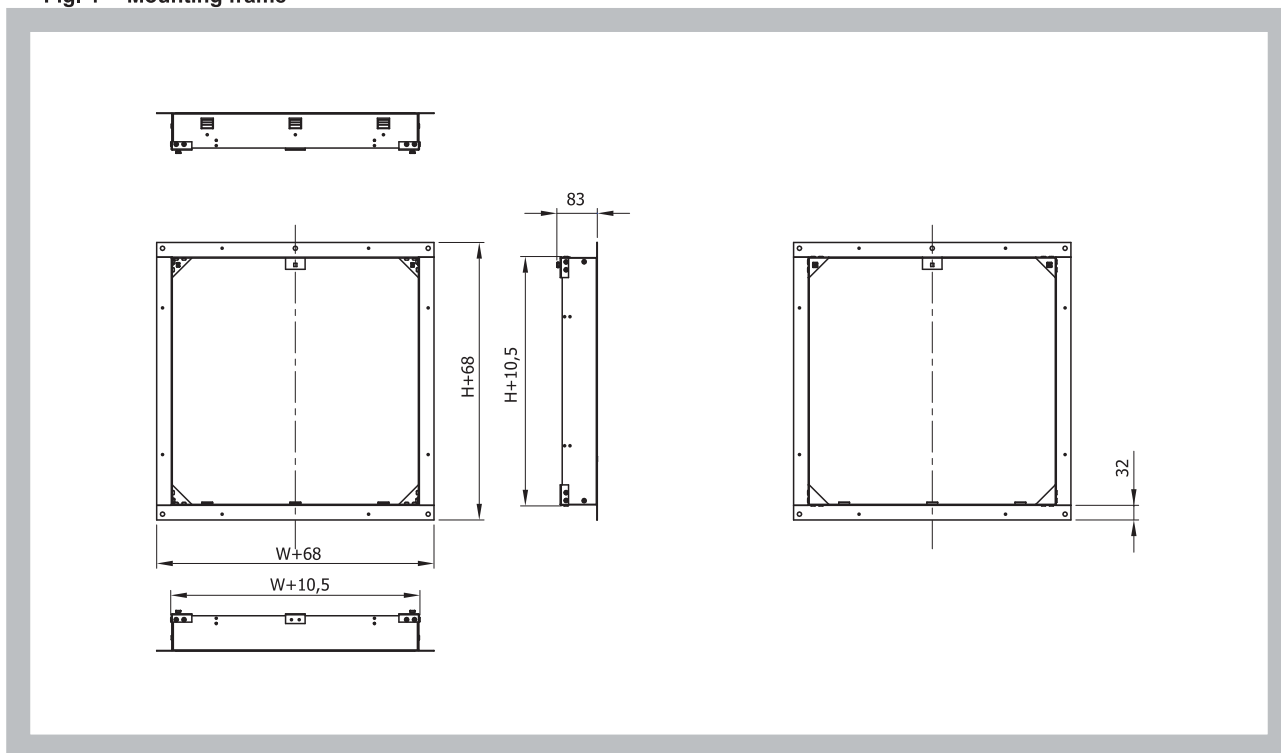


Fig. 4 Mounting frame



4. Installation and location

4.1. Recommended dimensions of installation openings

Fig. 5 Recommended dimensions of installation opening for the louver without mounting frame

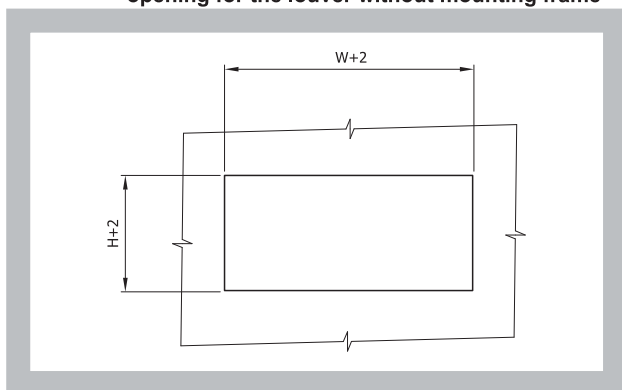
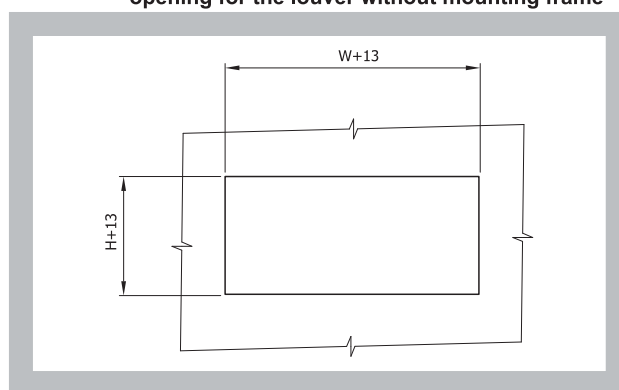


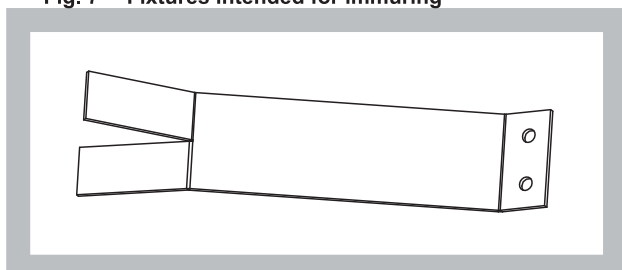
Fig. 6 Recommended dimensions of installation opening for the louver without mounting frame



4.2. Assembly of the louvers

- louvers can be installed separately on the free ends of duct.
- louver can be installed in an assembly with mounting frame for example by using fixtures, screws or rivets. Fixtures intended for immuring (Fig. 7) are enclosed with mounting frame, the fixtures shall be attached to the frame with rivets.

Fig. 7 Fixtures intended for immuring

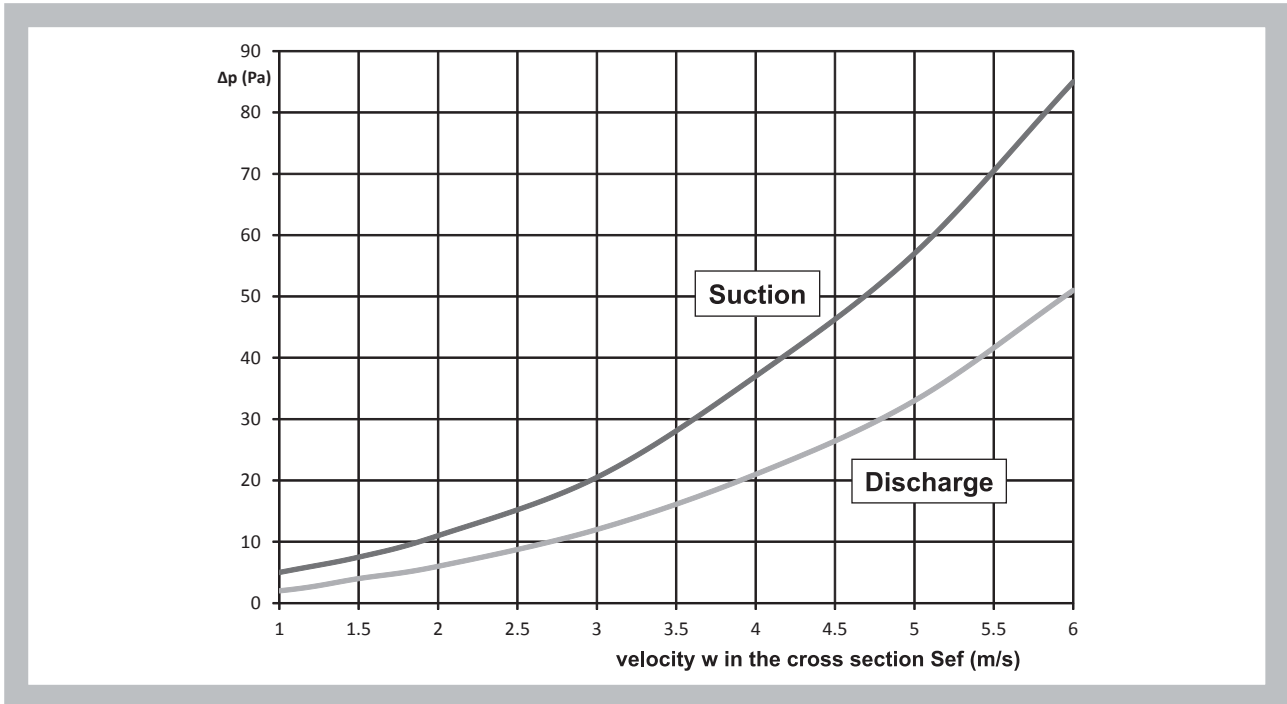


III. TECHNICAL DATA

5. Basic parameters

5.1. Pressure losses

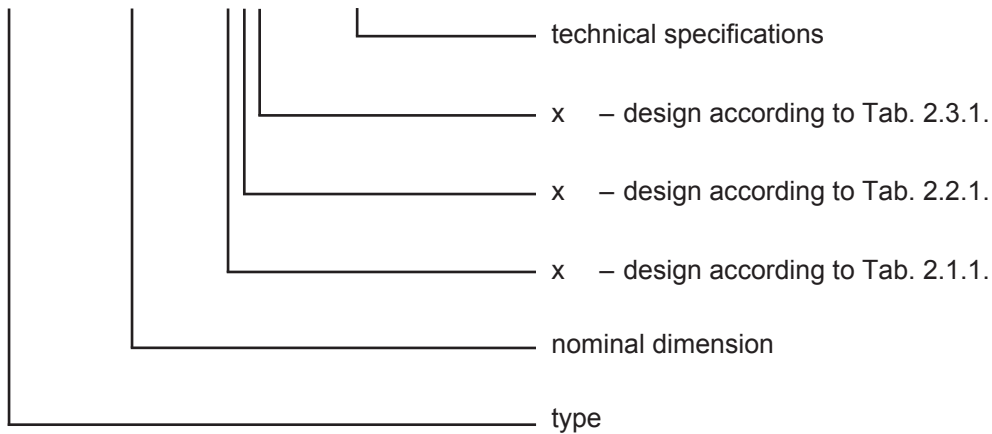
Diagram 5.1.1. Pressure losses PDZM



IV. ORDERING INFORMATION

6. Ordering key

PDZM 500 x 500 - .121 TPM 079/10



V. MATERIAL, FINISHING

7. Material

- 7.1. Frame of the louver, lamella plates, mounting frame to the facade or duct are made of material according Tab. 2.1.1. (the first additional digit after the dot).
- 7.2. If required, the front part of the louver can be fitted by finish coating in the colour tone according to RAL.
- 7.3. Mounting frame and screen protections against birds and insects.

- 7.3.1. If are louvers made of galvanized, titanium-zinc, aluminium sheet or lacquered, mounting frames and screen protections against birds and insects are made of galvanized steel.
- 7.3.2. If are louvers made of stainless or copper sheet, mounting frames and screen protections against birds and insects are made of stainless steel.

VI. PACKING, TRANSPORTATION, TAKE-OVER, STORAGE AND GUARANTEE

8. Logistic terms

- 8.1. Louvers are supplied packed in shrinking foil. While transported and stored they must be protected against mechanical damage and weather conditions. Upon agreement with the customer, the louvers can be transported on pallets.
- 8.2. If no method of take-over is mentioned in the order, handing the goods over to the carrier will be considered as a take-over.
- 8.3. Louvers have to be stored in closed premises, in the environment without aggressive steams, gases and dusts. Temperature range have to be from -5 to +40°C and relative humidity max. 80%.

9. Guarantee

- 9.1. The manufacturer provides a guarantee to the adjustable vents for the period of 24 months from the date of shipment.
- 9.2. The warranty becomes invalid when the louvers are used for other purposes, other equipment and working conditions than those permitted by this standard or also after mechanical damage during handling.
- 9.3. When experiencing damage to the louver during the transport, it is necessary to complete a protocol at the moment of acceptance, i.e. the protocol completed together with a carrier for ensuring possibility of subsequent complaints.

MANDÍK, a.s.
Dobříšská 550
26724 Hostomice
Czech Republic
Tel.: +420 311 706 706
Fax: +420 311 584 810, 311 584 382
E-Mail: mandik@mandik.cz
www.mandik.com

The producer reserves the right for innovations of the product. For actual product information see
www.mandik.com