



## Iriskleppen

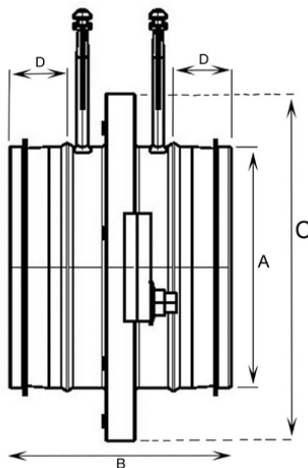
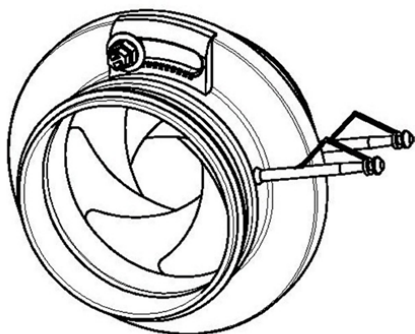
### Algemene Beschrijving:

IRIS diafragma regelkleppen zijn speciaal ontworpen voor ventilatie en airconditioning omgevingen waar meting en precisiecontrole benodigd is. Door het drukverschil te bepalen over het diafragma kan met behulp van het selectiediagram de bijbehorende luchthoeveelheid worden afgelezen. In het selectiediagram wordt nl. bij verschillende openingsstanden het bijbehorende drukverschil weergegeven.

Onze IRIS kleppen bestaan uit een behuizing en een diafragma van gegalvaniseerd plaatstaal.

- Luchtdichtheidsklasse C conform EN 1751
- Diameters van Ø80 tot Ø800mm
- Verstelbaar middels kunststof bout en kunststof handle.
- Druk meetpunt aansluiting aan weerszijde van het klepblad
- Eenvoudige selectiediagram bevestigd aan de klep
- Lipafdichting voor luchtdichte verbinding op het kanaal.

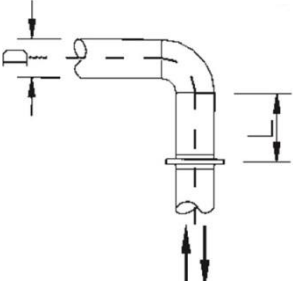
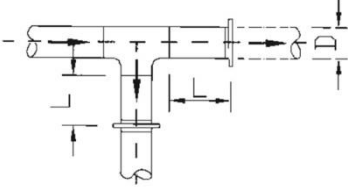
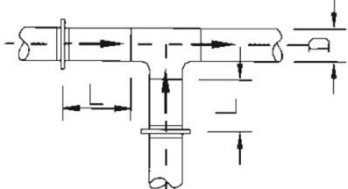
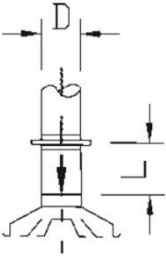
Afmetingen:



Type	a (mm)	B (mm)	c (mm)	D (mm)
IRIS-80	79	115	125	35
IRIS-100	99	115	165	30
IRIS-125	124	115	188	30
IRIS-160	159	115	230	30
IRIS-200	199	120	285	30
IRIS-250	249	135	335	40
IRIS-315	314	140	405	40
IRIS-400	399	150	525	55
IRIS-500	499	150	655	52
IRIS-630	629	160	815	60
IRIS-800	799	290	1015	120

### Toepassing:

Om een nauwkeurige, betrouwbare flow meting en regeling te verkrijgen dienen de volgende voorschriften in acht te worden genomen. Alhoewel onze IRIS werken, ongeacht de luchtstromingsrichting, wordt handhaving van onderstaande richtlijnen aanbevolen voor de correcte en meest optimale werking.

Aanbevolen installatie	Aanbevolen afstand L	
	± 7%	± 10 %
	≥ 1 D	≥ 1 D
	≥ 4 D	≥ 2 D
	≥ 2 D	≥ 2 D
	≥ 2 D	≥ 2 D