

					
Modello Model	DIC1	PQZ2	PQZ12	Serranda Damper	Equalizzatore Equalizer
	a	a	a	a	a
DIC1 125	90,78	81,21	115,50	17,69	25,24
DIC1 160	94,64	81,21	115,50	17,69	25,24
DIC1 200	98,50	81,21	115,50	17,69	25,24
DIC1 250	102,37	81,21	115,50	17,69	25,24

Let op: bovenstaande prijzen zijn in € bruto, excl. 21% BTW; vraag Pairedirect voor een netto aanbieding!

CARATTERISTICHE:

Diffusore a pannello del tipo ad impulsi con alta capacità induttiva.

COSTRUZIONE:

Acciaio verniciato bianco RAL 9010.

IMPIEGO:

A soffitto in mandata
Altezza di installazione
2,7 - 4,1 m.

FISSAGGIO:

Fissaggio con viti laterali o a mezzo di vite centrale su ponte di montaggio.

ACCESSORI:

Plenum in acciaio zincato standard o isolato, con o senza rete equalizzatrice, serranda di taratura e ponte di montaggio.

CHARACTERISTICS:

Panel diffuser pulse type with high inductive capacity.

CONSTRUCTION:

RAL 9010 white painted steel.

UTILIZATION:

For ceiling installation supply operation.
Installation height 2,7 - 4,1 m.

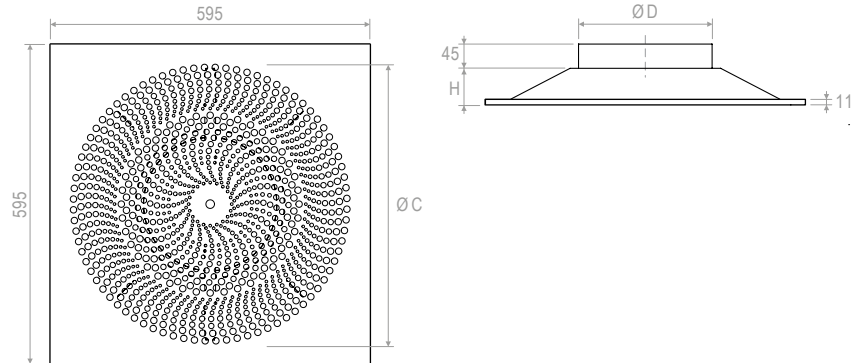
FIXING:

Fixing by using lateral screws or central screw on mounting bridge.

ACCESSORIES:

Galvanized steel plenum, standard or isolated, with or without equalizer sheet, calibration damper and mounting bridge.

DISEGNI - DRAWINGS



MISURE - SIZES

Tipo - Type	C (mm)	D (mm)	H (mm)
125	300	123	45
160	380	157	55
200	460	197	68
250	540	247	68

DISEGNI - DRAWINGS

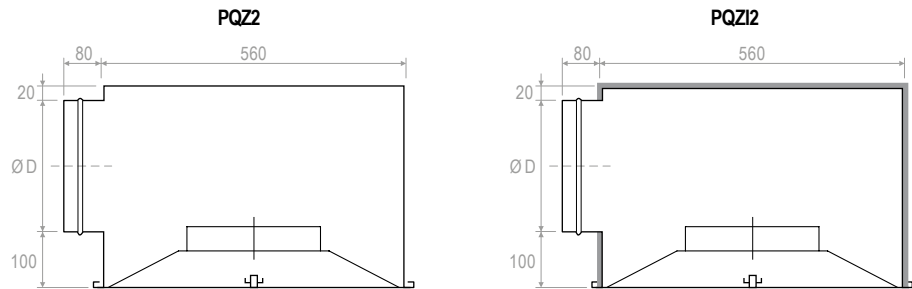


TABELLA DI SELEZIONE - SELECTION TABLE

Modello - Model	P [m³/h]		L _{wa} [dB(A)]		X _(0,20) [m]		D _p [Pa]	
	min	max	min	max	min	max	min	max
DIC1 125	60	100	25	40	0,2	0,5	20	40
DIC1 160	110	190	25	40	1,9	2,7	20	40
DIC1 200	230	300	25	40	2,3	3,6	20	40
DIC1 250	300	375	25	40	2,2	2,9	20	40