



CHARACTERISTICS:
Circular duct overpressure damper.

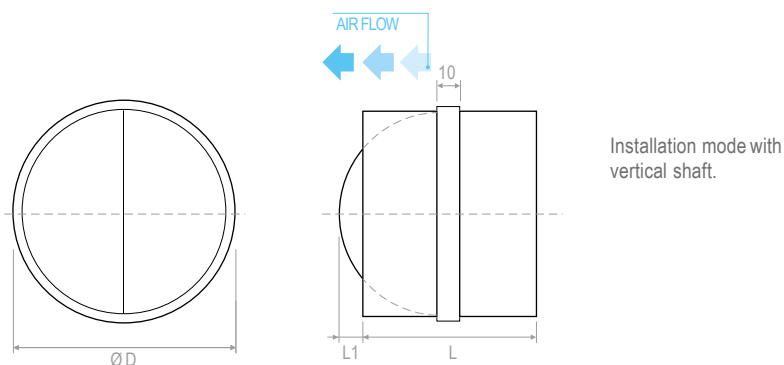
CONSTRUCTION:
Casing in galvanized steel, spring loaded blades in aluminium, rubber ring fitted inside.

FIXING:
Coupling.

mm	Ø D mm	L mm	L1 mm	WEIGHT Kg	A
100	98	88	26	0,13	18,29
125	123	88	19	0,17	19,81
150	148	88	31	0,22	22,14
160	158	88	36	0,24	22,14
200	198	88	56	0,29	26,02
250	248	128	61	0,68	34,91
315	313	128	94	0,81	43,11
400	398	198	94	1,68	93,15

Let op: bovenstaande prijzen zijn in € bruto, excl. 21% BTW; vraag Paairdirect voor een netto aanbieding!

DRAWINGS



SELECTION DIAGRAM

